

| КОД KASTAS | НАЗВАНИЕ ПРОДУКТА | ЧЕРТЕЖ | ПРИМЕНЕНИЕ | МАТЕРИАЛ | КОД | ДАВЛЕНИЕ (max) bar | ТЕМПЕРАТУРА (max) °C | СКОРОСТЬ СКОЛЬЖЕНИЯ (max) - m/sec | СТРАНИЦА |
|---------------|-------------------------|-----------------------------------------------------------------------------------|-------------|-------------------------------|------------------|-----------------------|-------------------------|--------------------------------------|----------|
| K21 | Уплотнение поршня-штока |  | Поршня Шток | NBR PU | NB9001 PU9201 | 150 400 | -30/+105 -30/+100 | 0.5 0.5 | 34 |
| K36 | Уплотнение поршня-штока |  | Поршня Шток | NBR ХЛОПКОВАЯ ТКАНЬ NBR | NB8001 NB8008 | 250 | -30/+105 | 0.5 | 48 |
| K95 | Уплотнение поршня-штока |  | Поршня Шток | NBR | NB9001 | 150 | -30/+105 | 0.5 | 52 |
| KX | Уплотнительное кольцо |  | Поршня Шток | NBR | NB7001 | 50 | -30/+105 | 0.5 | 56 |
| | | | | | | | | | |
| | | | | | | | | | |
| | | | | | | | | | |
| | | | | | | | | | |
| | | | | | | | | | |
| | | | | | | | | | |
| | | | | | | | | | |
| | | | | | | | | | |
| | | | | | | | | | |
| | | | | | | | | | |
| | | | | | | | | | |
| | | | | | | | | | |
| | | | | | | | | | |
| | | | | | | | | | |
| | | | | | | | | | |
| | | | | | | | | | |



уплотнение поршня-штока одностороннего действия с симметричными кромками, для использования, как для уплотнения штока, так и поршня.

ПРЕИМУЩЕСТВА ПРОДУКТА

- Превосходный статический и динамический уплотняющий эффект
- Широкий диапазон размеров
- Простой монтаж в закрытые канавки
- Простая конструкция канавки
- Экономически выгодное уплотнение

ПРИМЕНЕНИЕ

Строительная техника, вилочные погрузчики, литейные машины, сельскохозяйственная техника, грузовые платформы и стандартные цилиндры.

| МАТЕРИАЛ | | КОД |
|----------|------------|--------|
| NBR | 90 SHORE A | NB9001 |
| PU | 92 SHORE A | PU9201 |

УСЛОВИЯ ЭКСПЛУАТАЦИИ

| NBR | | | |
|-------------|-------------------------------|---------------|----------------|
| СРЕДА | Минеральные масла (DIN 51524) | HFA и HFB | HFC |
| ТЕМПЕРАТУРА | -30°C +105°C | +5°C +60°C | -30°C +60°C |
| ДАВЛЕНИЕ | ≤150 Bar | ≤150 Bar | ≤150 Bar |
| СКОРОСТЬ | ≤0.5 m/sec | ≤0.5 m/sec | ≤0.5 m/sec |

| PU | | | |
|-------------|-------------------------------|---------------|----------------|
| СРЕДА | Минеральные масла (DIN 51524) | HFA и HFB | HFC |
| ТЕМПЕРАТУРА | -30°C +100°C | +5°C +50°C | -30°C +40°C |
| ДАВЛЕНИЕ | ≤400 Bar | ≤400 Bar | ≤400 Bar |
| СКОРОСТЬ | ≤0.5 m/sec | ≤0.5 m/sec | ≤0.5 m/sec |

Примечание: Приведенные выше данные являются максимальными значениями и не могут быть использованы одновременно.

| ШЕРОХОВАТОСТЬ ПОВЕРХНОСТИ | Ra | Rmax |
|------------------------------------------------------|---------|---------|
| Поверхность Скольжения $\varnothing D-\varnothing d$ | ≤0.4 μm | ≤3.2 μm |
| Глубина Канавки $\varnothing Db-\varnothing dp$ | ≤1.6 μm | ≤10 μm |
| Ширина Канавки B | ≤3.2 μm | ≤16 μm |

Примечание: рекомендуется, чтобы рабочая поверхность материала составляла от 50% до 90% контактной поверхности.

УСТАНОВКА

Легко монтируется в закрытые канавки в соответствии с минимальными значениями диаметра, которые приведены в таблице ниже. При значениях, превышающих приведенные в таблице, следует использовать открытые канавки или специальные монтажные инструменты. Очень важно, чтобы монтажные инструменты были из мягкого материала и не имели острых краев. Перед установкой уплотнение должно быть смазано маслом системы.

МИНИМАЛЬНЫЕ ЗНАЧЕНИЯ ДИАМЕТРА ДЛЯ ЗАКРЫТОГО ТИПА КАНАВОК

| | | | | | | | |
|--------------|----|----|----|-----|----|------|-----|
| (D-d)/2 (mm) | 4 | 5 | 6 | 7.7 | 10 | 12.5 | 15 |
| dmin (mm) | 25 | 30 | 40 | 50 | 80 | 100 | 105 |

ПРИМЕЧАНИЯ

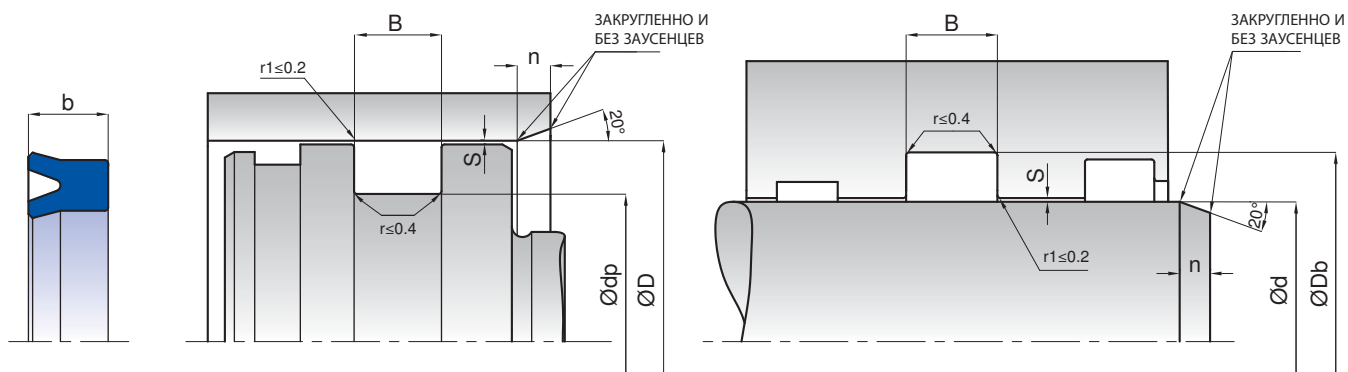
Для применения в специальных условиях, требующих высоких температур, K21 может быть произведено из материала FKM. Допустимые значения уплотнительного зазора уплотнения поршня-штока K21 приведены в таблице ниже.

ДОПУСТИМЫЙ УПЛОТНИТЕЛЬНЫЙ ЗАЗОР

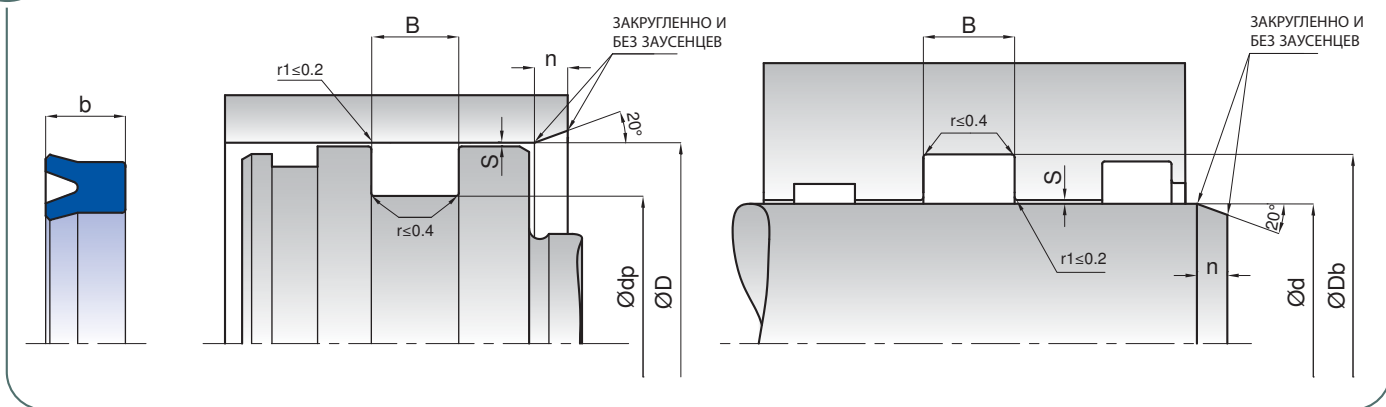
| NBR | Smax (mm) | | |
|-----------|-----------|---------|---------|
| t=(D-d)/2 | 50 Bar | 100 Bar | 150 Bar |
| t≤5 | 0.40 | 0.20 | 0.10 |
| t>5 | 0.45 | 0.25 | 0.15 |

| PU | Smax (mm) | | |
|-----------|-----------|---------|---------|
| t=(D-d)/2 | 150 Bar | 250 Bar | 400 Bar |
| t≤5 | 0.30 | 0.20 | 0.15 |
| t>5 | 0.35 | 0.25 | 0.20 |

Примечание: Максимальное значение уплотнительного зазора, которое возникает на негерметичной стороне уплотнения, имеет существенное значение для функции уплотнения, поэтому, очень важно использовать значение S ниже, чем вышеуказанные числа.

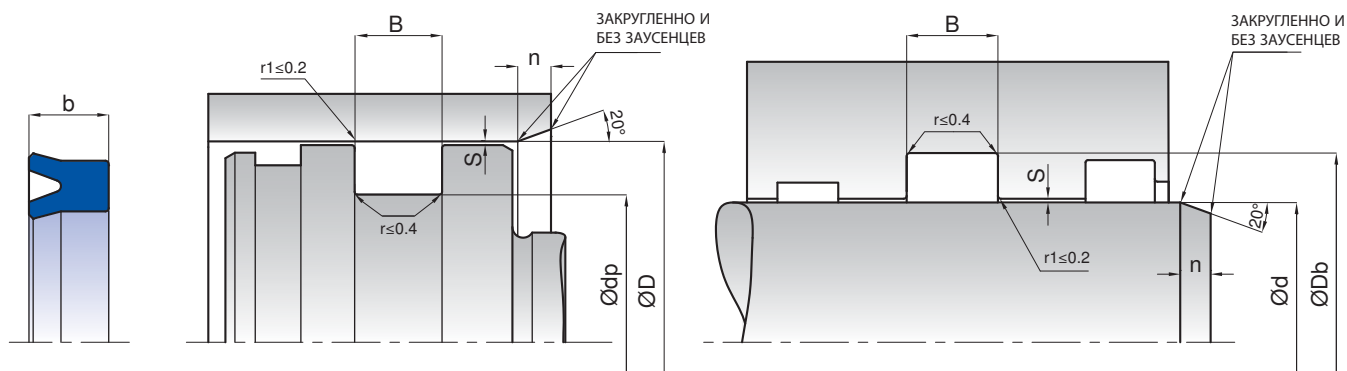


| KASTAŞ NO | NBR | PU | d (f7)/dp (h11) | Db (H11)/D (H11) | b | B (-0/+0.2) | n |
|------------|-----|----|-----------------|------------------|------|-------------|-----|
| K21-003/2 | NBR | PU | 3 | 8 | 3.5 | 4 | 2.5 |
| K21-003/4 | NBR | PU | 3 | 10 | 6 | 7 | 3.5 |
| K21-003/5 | NBR | | 3 | 8 | 4.5 | 5 | 2.5 |
| K21-004 | NBR | | 4 | 10 | 5 | 6 | 3 |
| K21-004/1 | NBR | PU | 4 | 12 | 5.5 | 6.5 | 4 |
| K21-004/2 | NBR | | 4 | 12 | 4 | 4.5 | 4 |
| K21-004/3 | NBR | PU | 4 | 10 | 4 | 4.5 | 3 |
| K21-004/4 | NBR | | 4 | 7.5 | 3 | 3.5 | 2 |
| K21-004/5 | NBR | | 4 | 10 | 4.5 | 5 | 3 |
| K21-004/6 | NBR | PU | 4 | 10 | 6 | 7 | 3 |
| K21-005 | NBR | PU | 5 | 11 | 7 | 8 | 3 |
| K21-005/2 | NBR | PU | 5 | 11 | 5 | 6 | 3 |
| K21-005/3 | NBR | PU | 5 | 10 | 4 | 4.5 | 2.5 |
| K21-005/4 | NBR | PU | 5 | 10 | 5 | 6 | 2.5 |
| K21-005/5 | NBR | | 5 | 9 | 2.4 | 2.9 | 2 |
| K21-005/6 | NBR | PU | 5 | 12 | 5 | 6 | 3.5 |
| K21-005/7 | NBR | | 5 | 14 | 4.5 | 5 | 4 |
| K21-005/8 | NBR | | 5 | 12 | 4 | 4.5 | 3.5 |
| K21-006 | NBR | | 6 | 9 | 2 | 2.5 | 2 |
| K21-006/1 | NBR | PU | 6 | 12 | 6 | 7 | 3 |
| K21-006/10 | NBR | | 6 | 14 | 6 | 7 | 4 |
| K21-006/11 | NBR | PU | 6 | 20 | 8 | 9 | 5.5 |
| K21-006/12 | NBR | PU | 6 | 14 | 4 | 4.5 | 4 |
| K21-006/13 | NBR | PU | 6 | 16 | 5 | 6 | 4.5 |
| K21-006/14 | NBR | | 6 | 12 | 5 | 6 | 3 |
| K21-006/2 | NBR | PU | 6 | 12 | 7 | 8 | 3 |
| K21-006/3 | NBR | PU | 6 | 10 | 3 | 3.5 | 2 |
| K21-006/4 | NBR | PU | 6 | 15 | 5 | 6 | 4 |
| K21-006/5 | NBR | PU | 6 | 16 | 6 | 7 | 4.5 |
| K21-006/6 | NBR | PU | 6 | 12 | 4 | 4.5 | 3 |
| K21-006/7 | NBR | PU | 6.35 | 12.7 | 6.35 | 7.35 | 3 |
| K21-006/8 | NBR | PU | 6 | 18 | 8 | 9 | 5 |
| K21-006/9 | NBR | PU | 6 | 13 | 5.5 | 6.5 | 3.5 |
| K21-007 | NBR | PU | 7 | 15 | 5 | 6 | 4 |
| K21-007/1 | NBR | PU | 7 | 14 | 7 | 8 | 3.5 |
| K21-007/2 | NBR | | 7 | 12.5 | 3.5 | 4 | 3 |
| K21-007/3 | NBR | PU | 7 | 15 | 7 | 8 | 4 |
| K21-007/4 | NBR | PU | 7 | 13 | 3.5 | 4 | 3 |
| K21-007/5 | NBR | | 7 | 12 | 4 | 4.5 | 2.5 |
| K21-007/6 | NBR | | 7 | 11 | 3.5 | 4 | 2 |
| K21-008 | NBR | PU | 8 | 18 | 8 | 9 | 4.5 |
| K21-008/1 | NBR | PU | 8 | 14 | 6 | 7 | 3 |
| K21-008/10 | NBR | | 8 | 15 | 6 | 7 | 3.5 |
| K21-008/11 | NBR | PU | 8 | 20 | 8 | 9 | 5 |
| K21-008/12 | NBR | | 8 | 17 | 6 | 7 | 4 |
| K21-008/13 | NBR | | 8 | 15 | 5.2 | 6.2 | 3.5 |
| K21-008/14 | NBR | | 8 | 15 | 2.5 | 3 | 3.5 |
| K21-008/15 | | PU | 8 | 15 | 5 | 6 | 3.5 |
| K21-008/16 | | PU | 8 | 12 | 4 | 4.5 | 2 |



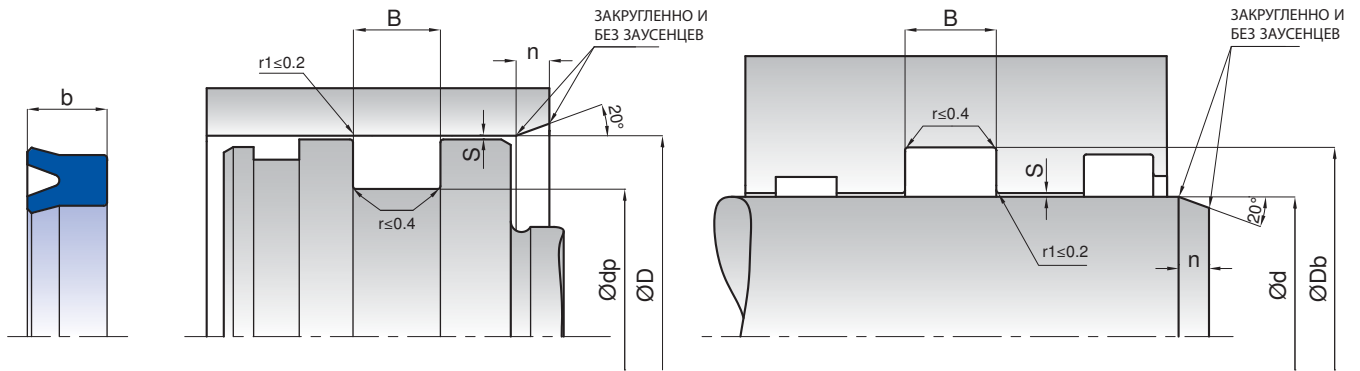
| KASTAŞ NO | NBR | PU | d (f7)/dp (h11) | Db (H11)/D (H11) | b | B (-0/+0.2) | n |
|------------|-----|----|-----------------|------------------|------|-------------|-----|
| K21-008/2 | NBR | PU | 8 | 16 | 6 | 7 | 4 |
| K21-008/3 | NBR | PU | 8 | 16 | 8 | 9 | 4 |
| K21-008/5 | NBR | PU | 8 | 14 | 4 | 4.5 | 3 |
| K21-008/7 | NBR | PU | 8 | 15 | 8 | 9 | 3.5 |
| K21-008/8 | NBR | PU | 8 | 12 | 5 | 6 | 2 |
| K21-008/9 | NBR | PU | 8 | 13 | 7 | 8 | 2.5 |
| K21-009 | NBR | PU | 9 | 17 | 6 | 7 | 4 |
| K21-009/1 | NBR | PU | 9 | 19 | 6 | 7 | 4.5 |
| K21-009/2 | NBR | PU | 9 | 16 | 4 | 4.5 | 3.5 |
| K21-009/3 | NBR | PU | 9 | 16 | 7 | 8 | 3.5 |
| K21-009/4 | NBR | PU | 9 | 17 | 5.5 | 6.5 | 4 |
| K21-010 | NBR | PU | 10 | 20 | 8 | 9 | 4.5 |
| K21-010/10 | NBR | PU | 10 | 15 | 4 | 4.5 | 2.5 |
| K21-010/11 | NBR | PU | 10 | 16 | 6 | 7 | 3 |
| K21-010/12 | NBR | PU | 10 | 16 | 5 | 6 | 3 |
| K21-010/13 | NBR | PU | 10 | 20 | 7 | 8 | 4.5 |
| K21-010/14 | NBR | PU | 10 | 22 | 9 | 10 | 5 |
| K21-010/16 | NBR | PU | 10 | 14 | 3.5 | 4 | 2 |
| K21-010/17 | NBR | PU | 10 | 20 | 6.5 | 7.5 | 4.5 |
| K21-010/18 | NBR | PU | 10 | 26 | 8 | 9 | 6 |
| K21-010/19 | NBR | PU | 10 | 22 | 6 | 7 | 5 |
| K21-010/2 | NBR | PU | 10 | 18 | 8 | 9 | 4 |
| K21-010/20 | NBR | PU | 10 | 18 | 4 | 4.5 | 4 |
| K21-010/3 | NBR | PU | 10 | 28 | 10 | 11 | 6 |
| K21-010/4 | NBR | PU | 10 | 18 | 6 | 7 | 4 |
| K21-010/5 | NBR | PU | 10 | 22 | 8 | 9 | 5 |
| K21-010/6 | NBR | PU | 10 | 16 | 4 | 4.5 | 3 |
| K21-010/7 | NBR | PU | 10 | 25 | 8 | 9 | 5.5 |
| K21-010/8 | NBR | PU | 10 | 25 | 10 | 11 | 5.5 |
| K21-010/9 | NBR | PU | 10 | 26 | 9.5 | 10.5 | 6 |
| K21-012 | NBR | PU | 12 | 22 | 8 | 9 | 4.5 |
| K21-012/1 | NBR | PU | 12 | 20 | 8 | 9 | 4 |
| K21-012/10 | NBR | PU | 12 | 18 | 3 | 3.5 | 3 |
| K21-012/11 | NBR | PU | 12 | 20 | 5 | 6 | 4 |
| K21-012/12 | NBR | PU | 12 | 25 | 8 | 9 | 5 |
| K21-012/14 | NBR | PU | 12 | 24 | 6 | 7 | 5 |
| K21-012/15 | NBR | PU | 12 | 28 | 10 | 11 | 6 |
| K21-012/16 | NBR | PU | 12 | 16 | 3 | 3.5 | 2 |
| K21-012/17 | NBR | PU | 12 | 22 | 7 | 8 | 4.5 |
| K21-012/18 | NBR | PU | 12.7 | 25.4 | 6.35 | 7.35 | 5 |
| K21-012/2 | NBR | PU | 12 | 22 | 6 | 7 | 4.5 |
| K21-012/20 | NBR | PU | 12 | 17 | 3 | 3.5 | 2.5 |
| K21-012/21 | NBR | PU | 12 | 20 | 6.8 | 7.8 | 4 |
| K21-012/23 | NBR | PU | 12 | 26 | 10 | 8 | 5 |
| K21-012/24 | NBR | PU | 12 | 32 | 10 | 11 | 6 |
| K21-012/25 | NBR | PU | 12 | 19.5 | 7 | 8 | 4 |
| K21-012/3 | NBR | PU | 12 | 24 | 7 | 8 | 5 |
| K21-012/4 | NBR | PU | 12 | 24 | 10 | 11 | 5 |
| K21-012/5 | NBR | PU | 12 | 18 | 6 | 7 | 3 |

| KASTAŞ NO | NBR | PU | d (f7)/dp (h11) | Db (H11)/D (H11) | b | B (-0/+0.2) | n |
|------------|-----|----|-----------------|------------------|------|-------------|-----|
| K21-012/6 | NBR | | 12 | 22 | 5 | 6 | 4.5 |
| K21-012/7 | NBR | PU | 12 | 18 | 4 | 4.5 | 3 |
| K21-012/8 | NBR | PU | 12 | 18 | 5 | 6 | 3 |
| K21-012/9 | NBR | PU | 12 | 20 | 5.5 | 6.5 | 4 |
| K21-013/1 | NBR | PU | 13 | 25 | 8 | 9 | 5 |
| K21-014 | NBR | PU | 14 | 24 | 8 | 9 | 4.5 |
| K21-014/1 | NBR | PU | 14 | 22 | 5 | 6 | 4 |
| K21-014/10 | NBR | PU | 14 | 32 | 8 | 9 | 6 |
| K21-014/11 | NBR | PU | 14 | 22 | 6 | 7 | 4 |
| K21-014/12 | NBR | PU | 14 | 28 | 7 | 8 | 5.5 |
| K21-014/13 | NBR | PU | 14 | 24 | 5 | 6 | 4.5 |
| K21-014/2 | NBR | PU | 14 | 22 | 12 | 13 | 4 |
| K21-014/3 | NBR | PU | 14 | 24 | 6 | 7 | 4.5 |
| K21-014/4 | NBR | PU | 14 | 28 | 10 | 11 | 5.5 |
| K21-014/5 | NBR | | 14 | 22 | 8 | 9 | 4 |
| K21-014/6 | NBR | PU | 14 | 20 | 5 | 6 | 3 |
| K21-014/7 | NBR | PU | 14 | 20 | 6 | 7 | 3 |
| K21-014/8 | NBR | PU | 14 | 20 | 4 | 4.5 | 3 |
| K21-014/9 | NBR | PU | 14 | 22 | 4 | 4.5 | 4 |
| K21-015 | NBR | PU | 15 | 25 | 8 | 9 | 4.5 |
| K21-015/10 | NBR | PU | 15 | 21 | 3.5 | 4 | 3 |
| K21-015/11 | NBR | | 15 | 22 | 5 | 6 | 3.5 |
| K21-015/12 | NBR | PU | 15 | 28 | 10 | 11 | 5 |
| K21-015/13 | NBR | PU | 15 | 30 | 10 | 11 | 5.5 |
| K21-015/14 | NBR | | 15.87 | 25.4 | 4.76 | 5.26 | 4.5 |
| K21-015/15 | NBR | PU | 15 | 30 | 8 | 9 | 5.5 |
| K21-015/16 | NBR | | 15 | 25 | 6 | 7 | 4.5 |
| K21-015/17 | NBR | PU | 15 | 22 | 5.5 | 6.5 | 3.5 |
| K21-015/18 | NBR | PU | 15 | 22 | 8 | 9 | 3.5 |
| K21-015/2 | NBR | PU | 15 | 28 | 8 | 9 | 5 |
| K21-015/4 | NBR | | 15 | 25 | 5 | 6 | 4.5 |
| K21-015/5 | NBR | | 15 | 22 | 4 | 4.5 | 3.5 |
| K21-015/6 | NBR | PU | 15 | 30 | 6 | 7 | 5.5 |
| K21-015/7 | NBR | PU | 15 | 20 | 3 | 3.5 | 2.5 |
| K21-015/8 | NBR | PU | 15 | 25 | 10 | 11 | 4.5 |
| K21-016 | NBR | PU | 16 | 26 | 8 | 9 | 4.5 |
| K21-016/1 | NBR | PU | 16 | 22 | 5 | 6 | 3 |
| K21-016/10 | NBR | PU | 16 | 25 | 5 | 6 | 4 |
| K21-016/13 | NBR | PU | 16 | 24 | 6 | 7 | 4 |
| K21-016/14 | NBR | PU | 16 | 22 | 10 | 11 | 3 |
| K21-016/16 | NBR | PU | 16 | 28 | 6 | 7 | 5 |
| K21-016/2 | NBR | PU | 16 | 26 | 6 | 7 | 4.5 |
| K21-016/4 | NBR | | 16 | 32 | 10 | 11 | 6 |
| K21-016/5 | NBR | | 16 | 24 | 4 | 4.5 | 4 |
| K21-016/6 | NBR | PU | 16 | 22 | 3 | 3.5 | 3 |
| K21-016/7 | NBR | PU | 16 | 29 | 6 | 7 | 5 |
| K21-016/8 | NBR | PU | 16 | 26 | 5 | 6 | 4.5 |
| K21-016/9 | NBR | PU | 16 | 22 | 4 | 4.5 | 3 |
| K21-017/1 | NBR | PU | 17 | 32 | 10 | 11 | 5.5 |
| K21-017/2 | NBR | PU | 17 | 25 | 4 | 4.5 | 4 |
| K21-018 | NBR | PU | 18 | 28 | 8 | 9 | 4.5 |
| K21-018/1 | NBR | PU | 18 | 30 | 6 | 7 | 5 |
| K21-018/10 | NBR | PU | 18 | 28 | 6 | 7 | 4.5 |
| K21-018/11 | NBR | PU | 18 | 24 | 8 | 9 | 3 |
| K21-018/12 | NBR | PU | 18 | 26 | 4 | 4.5 | 4 |
| K21-018/2 | NBR | PU | 18 | 30 | 7.5 | 8.5 | 5 |
| K21-018/3 | NBR | PU | 18 | 30 | 8.5 | 9.5 | 5 |
| K21-018/4 | NBR | PU | 18 | 30 | 10 | 11 | 5 |
| K21-018/5 | NBR | | 18 | 25 | 5.5 | 6.5 | 3.5 |
| K21-018/6 | NBR | PU | 18 | 32 | 7 | 8 | 5.5 |
| K21-018/7 | NBR | PU | 18 | 25 | 5 | 6 | 3.5 |
| K21-018/8 | NBR | | 18 | 24 | 4 | 4.5 | 3 |
| K21-018/9 | NBR | PU | 18 | 26 | 5 | 6 | 4 |
| K21-019/3 | NBR | PU | 19 | 25 | 6 | 7 | 3 |
| K21-019/4 | NBR | PU | 19.5 | 23.91 | 4.81 | 5.81 | 2 |



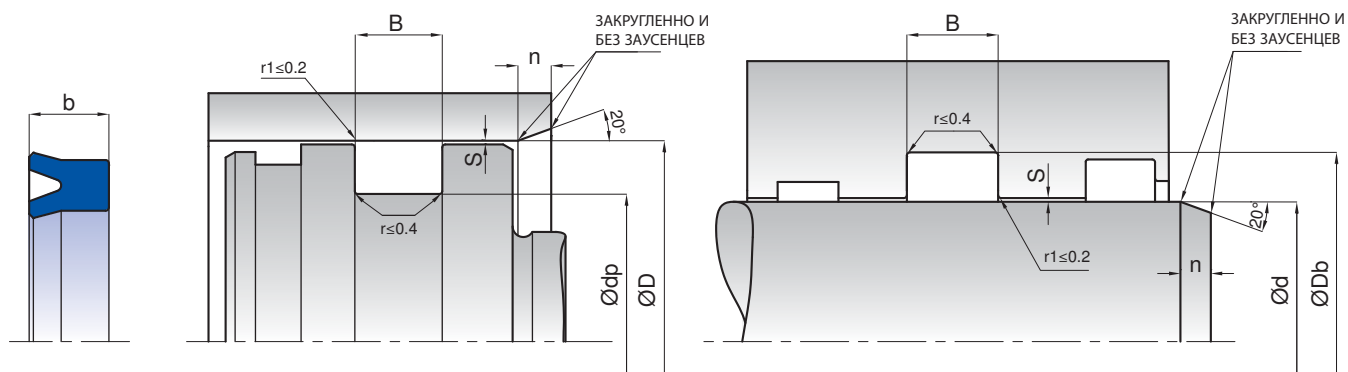
| KASTAŞ NO | NBR | PU | d (f7)/dp (h11) | Db (H11)/D (H11) | b | B (-0/+0.2) | n |
|------------|-----|----|-----------------|------------------|-----|-------------|-----|
| K21-019/6 | NBR | PU | 19 | 27 | 4 | 4.5 | 4 |
| K21-020 | NBR | PU | 20 | 30 | 8 | 9 | 4.5 |
| K21-020/1 | NBR | PU | 20 | 28 | 5 | 6 | 4 |
| K21-020/10 | NBR | PU | 20 | 25 | 3.5 | 4 | 2.5 |
| K21-020/11 | NBR | PU | 20 | 30 | 4 | 4.5 | 4.5 |
| K21-020/12 | NBR | | 20 | 26 | 6 | 7 | 3 |
| K21-020/14 | NBR | PU | 20 | 27 | 6 | 7 | 3.5 |
| K21-020/15 | NBR | PU | 20 | 36 | 10 | 11 | 6 |
| K21-020/16 | NBR | PU | 20 | 40 | 12 | 13 | 6 |
| K21-020/17 | NBR | PU | 20 | 32 | 7.5 | 8.5 | 5 |
| K21-020/18 | NBR | PU | 20 | 32 | 11 | 12 | 5 |
| K21-020/19 | NBR | PU | 20 | 35 | 12 | 13 | 5.5 |
| K21-020/2 | NBR | PU | 20 | 30 | 6 | 7 | 4.5 |
| K21-020/21 | NBR | | 20 | 28 | 8 | 9 | 4 |
| K21-020/22 | NBR | PU | 20 | 32 | 6 | 7 | 5 |
| K21-020/23 | NBR | PU | 20 | 28 | 6 | 7 | 4 |
| K21-020/24 | NBR | | 20 | 25 | 2.5 | 3 | 2.5 |
| K21-020/25 | NBR | PU | 20 | 30 | 5 | 6 | 4.5 |
| K21-020/26 | | PU | 20 | 27 | 5 | 6 | 3.5 |
| K21-020/3 | NBR | PU | 20 | 30 | 10 | 11 | 4.5 |
| K21-020/4 | NBR | PU | 20 | 35 | 10 | 11 | 5.5 |
| K21-020/5 | NBR | PU | 20 | 40 | 10 | 11 | 6 |
| K21-020/6 | NBR | PU | 20 | 32 | 5 | 6 | 5 |
| K21-020/7 | NBR | PU | 20 | 36 | 8 | 9 | 6 |
| K21-020/8 | NBR | PU | 20 | 28 | 4 | 4.5 | 4 |
| K21-020/9 | NBR | PU | 20 | 25 | 3 | 3.5 | 2.5 |
| K21-022 | NBR | PU | 22 | 32 | 8 | 9 | 4.5 |
| K21-022/1 | NBR | PU | 22 | 32 | 7 | 8 | 4.5 |
| K21-022/11 | NBR | PU | 22 | 30 | 5 | 6 | 4 |
| K21-022/12 | NBR | PU | 22 | 38 | 10 | 11 | 6 |
| K21-022/13 | | PU | 22 | 32 | 10 | 11 | 4.5 |
| K21-022/14 | NBR | PU | 22 | 32 | 5 | 6 | 4.5 |
| K21-022/15 | NBR | PU | 22 | 30 | 10 | 11 | 4 |
| K21-022/17 | NBR | PU | 22 | 46 | 12 | 13 | 7 |
| K21-022/18 | NBR | PU | 22.4 | 30 | 5 | 6 | 4 |
| K21-022/4 | NBR | PU | 22 | 34 | 6 | 7 | 5 |
| K21-022/5 | NBR | PU | 22 | 30 | 6 | 7 | 4 |
| K21-022/6 | NBR | PU | 22 | 42 | 10 | 11 | 6 |
| K21-022/7 | NBR | PU | 22 | 34 | 10 | 11 | 5 |
| K21-022/8 | NBR | PU | 22 | 32 | 6 | 7 | 4.5 |
| K21-022/9 | NBR | PU | 22 | 40 | 10 | 11 | 6 |
| K21-024 | NBR | PU | 24 | 34 | 5 | 6 | 4.5 |
| K21-024/1 | NBR | PU | 24 | 32 | 4 | 4.5 | 4 |
| K21-024/2 | NBR | PU | 24 | 40 | 8 | 9 | 6 |
| K21-025 | NBR | PU | 25 | 40 | 10 | 11 | 5.5 |
| K21-025/11 | NBR | PU | 25 | 33 | 4 | 4.5 | 4 |
| K21-025/12 | NBR | PU | 25 | 38 | 7 | 8 | 5 |
| K21-025/13 | NBR | | 25.5 | 31 | 4.5 | 5 | 3 |
| K21-025/14 | NBR | PU | 25 | 38 | 10 | 11 | 5 |

| KASTAŞ NO | NBR | PU | d (f7)/dp (h11) | Db (H11)/D (H11) | b | B (-0/+0.2) | n |
|------------|-----|----|-----------------|------------------|------|-------------|-----|
| K21-025/15 | NBR | PU | 25 | 50 | 12 | 13 | 7 |
| K21-025/16 | NBR | PU | 25 | 32 | 4 | 4.5 | 3.5 |
| K21-025/17 | NBR | PU | 25 | 33 | 7 | 8 | 4 |
| K21-025/18 | NBR | PU | 25 | 40 | 11 | 12 | 5.5 |
| K21-025/19 | NBR | PU | 25 | 35 | 6 | 7 | 4.5 |
| K21-025/2 | NBR | PU | 25 | 33 | 5 | 6 | 4 |
| K21-025/20 | NBR | | 25 | 40 | 7.5 | 8.5 | 5.5 |
| K21-025/21 | NBR | | 25 | 47 | 7 | 8 | 7 |
| K21-025/22 | NBR | | 25 | 32 | 5 | 6 | 3.5 |
| K21-025/23 | NBR | PU | 25 | 35 | 10 | 11 | 4.5 |
| K21-025/26 | NBR | PU | 25 | 36 | 6.9 | 7.9 | 5 |
| K21-025/27 | | PU | 25 | 38 | 9.5 | 10.5 | 5 |
| K21-025/3 | NBR | PU | 25 | 35 | 5 | 6 | 4.5 |
| K21-025/4 | NBR | PU | 25 | 35 | 7 | 8 | 4.5 |
| K21-025/5 | NBR | PU | 25 | 35 | 8 | 9 | 4.5 |
| K21-025/6 | NBR | PU | 25 | 37 | 7 | 8 | 5 |
| K21-025/7 | NBR | PU | 25 | 38 | 9 | 10 | 5 |
| K21-025/8 | NBR | PU | 25 | 45 | 10 | 11 | 6 |
| K21-025/9 | NBR | PU | 25 | 32 | 7 | 8 | 3.5 |
| K21-026/1 | NBR | PU | 26 | 42 | 8 | 9 | 6 |
| K21-026/2 | | PU | 26 | 35 | 8 | 9 | 4 |
| K21-027 | NBR | PU | 27 | 35 | 4 | 4.5 | 4 |
| K21-027/1 | NBR | PU | 27 | 38 | 6 | 7 | 5 |
| K21-027/2 | NBR | | 27 | 36 | 6 | 7 | 4 |
| K21-028 | NBR | PU | 28 | 43 | 10 | 11 | 5.5 |
| K21-028/1 | NBR | PU | 28 | 40 | 10 | 11 | 5 |
| K21-028/10 | NBR | PU | 28 | 38 | 5 | 6 | 4.5 |
| K21-028/11 | | PU | 28 | 32.8 | 3 | 3.5 | 2.5 |
| K21-028/12 | NBR | PU | 28 | 48 | 8.5 | 9.5 | 6 |
| K21-028/13 | NBR | PU | 28 | 36 | 4 | 4.5 | 4 |
| K21-028/14 | NBR | PU | 28 | 40 | 6 | 7 | 5 |
| K21-028/2 | NBR | PU | 28 | 48 | 10 | 11 | 6 |
| K21-028/3 | NBR | PU | 28 | 48 | 12 | 13 | 6 |
| K21-028/4 | NBR | PU | 28 | 35 | 6 | 7 | 3.5 |
| K21-028/5 | NBR | PU | 28 | 36 | 6 | 7 | 4 |
| K21-028/6 | NBR | PU | 28 | 36 | 5 | 6 | 4 |
| K21-028/7 | NBR | PU | 28 | 35.5 | 5 | 6 | 4 |
| K21-028/8 | NBR | PU | 28 | 38 | 10 | 11 | 4.5 |
| K21-028/9 | NBR | PU | 28 | 44 | 8 | 9 | 6 |
| K21-030 | NBR | PU | 30 | 45 | 10 | 11 | 5.5 |
| K21-030/1 | NBR | PU | 30 | 40 | 10 | 11 | 4.5 |
| K21-030/10 | NBR | PU | 30 | 37 | 8 | 9 | 3.5 |
| K21-030/11 | NBR | PU | 30 | 38 | 10 | 11 | 4 |
| K21-030/12 | NBR | | 30 | 47 | 10 | 11 | 6 |
| K21-030/14 | NBR | | 30 | 38 | 3 | 4 | 4 |
| K21-030/15 | NBR | PU | 30 | 40 | 8 | 9 | 4.5 |
| K21-030/16 | NBR | | 30 | 36 | 3 | 4 | 3 |
| K21-030/17 | NBR | PU | 30.16 | 38.1 | 3.97 | 4.97 | 4 |
| K21-030/18 | | PU | 30 | 37 | 6 | 7 | 3.5 |
| K21-030/2 | NBR | PU | 30 | 42 | 10 | 11 | 5 |
| K21-030/3 | NBR | PU | 30 | 50 | 10 | 11 | 6 |
| K21-030/4 | NBR | PU | 30 | 50 | 12 | 13 | 6 |
| K21-030/5 | NBR | | 30 | 40 | 5 | 6 | 4.5 |
| K21-030/6 | NBR | PU | 30 | 40 | 7 | 8 | 4.5 |
| K21-030/7 | NBR | PU | 30 | 38 | 4 | 4.5 | 4 |
| K21-030/8 | NBR | PU | 30 | 38 | 5.5 | 6.5 | 4 |
| K21-030/9 | NBR | PU | 30 | 40 | 6 | 7 | 4.5 |
| K21-031/2 | | PU | 31.5 | 41.5 | 6 | 7 | 4.5 |
| K21-032 | NBR | PU | 32 | 47 | 10 | 11 | 5.5 |
| K21-032/1 | NBR | PU | 32 | 40 | 8 | 9 | 4 |
| K21-032/10 | NBR | PU | 32 | 52 | 10 | 11 | 6 |
| K21-032/11 | NBR | PU | 32 | 44 | 6 | 7 | 5 |
| K21-032/12 | | PU | 32 | 45 | 8 | 9 | 5 |
| K21-032/13 | NBR | PU | 32 | 48 | 10 | 11 | 6 |



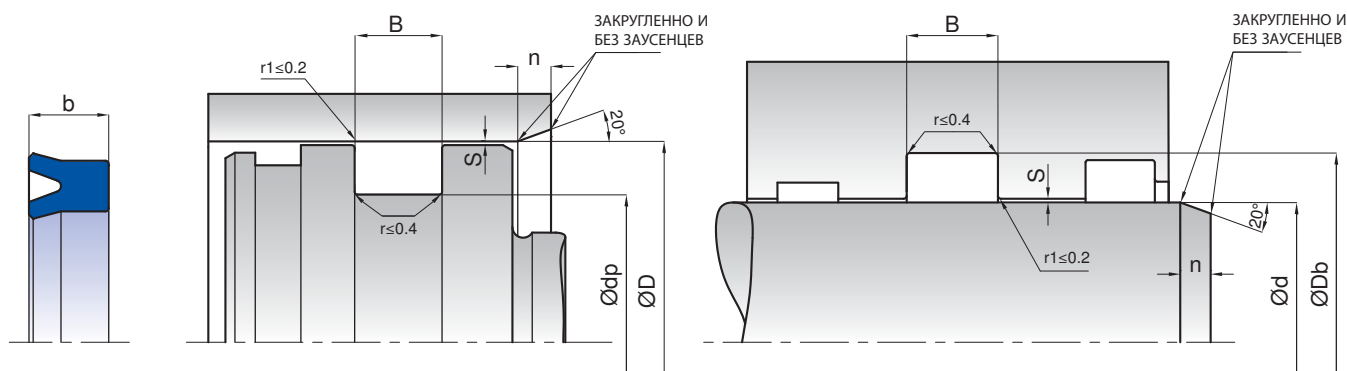
| KASTAŞ NO | NBR | PU | d (f7)/dp (h11) | Db (H11)/D (H11) | b | B (-0/+0.2) | n |
|------------|-----|----|-----------------|------------------|------|-------------|-----|
| K21-032/3 | NBR | PU | 32 | 42 | 6 | 7 | 4.5 |
| K21-032/4 | NBR | PU | 32 | 45 | 10 | 11 | 5 |
| K21-032/5 | NBR | PU | 32 | 50 | 12 | 13 | 6 |
| K21-032/6 | NBR | PU | 32 | 40 | 4 | 4.5 | 4 |
| K21-032/7 | NBR | PU | 32 | 40 | 5 | 6 | 4 |
| K21-032/8 | NBR | PU | 32 | 44 | 6.35 | 7.35 | 5 |
| K21-032/9 | NBR | PU | 32 | 40 | 5.7 | 6.7 | 4 |
| K21-033 | NBR | PU | 33 | 43 | 6 | 7 | 4.5 |
| K21-034 | NBR | | 34 | 44 | 5 | 6 | 4.5 |
| K21-035 | NBR | PU | 35 | 50 | 10 | 11 | 5.5 |
| K21-035/2 | NBR | PU | 35 | 45 | 10 | 11 | 4.5 |
| K21-035/3 | NBR | PU | 35 | 55 | 10 | 11 | 6 |
| K21-035/4 | NBR | PU | 35 | 55 | 12 | 13 | 6 |
| K21-035/5 | NBR | PU | 35 | 43 | 6 | 7 | 4 |
| K21-035/6 | NBR | PU | 35 | 52 | 12 | 13 | 6 |
| K21-035/7 | NBR | PU | 35 | 45 | 6 | 7 | 4.5 |
| K21-035/8 | NBR | PU | 35 | 47 | 6 | 7 | 5 |
| K21-035/9 | NBR | PU | 35 | 50 | 7.5 | 8.5 | 5.5 |
| K21-036 | NBR | PU | 36 | 51 | 10 | 11 | 5.5 |
| K21-036/1 | NBR | PU | 36 | 51 | 7.1 | 8.1 | 5.5 |
| K21-036/2 | NBR | PU | 36 | 50 | 8 | 9 | 5.5 |
| K21-036/3 | NBR | PU | 36 | 46 | 7 | 8 | 4.5 |
| K21-036/4 | NBR | PU | 36 | 48 | 6 | 7 | 5 |
| K21-036/5 | NBR | PU | 36 | 46 | 6 | 7 | 4.5 |
| K21-036/6 | NBR | | 36 | 48 | 10 | 11 | 5 |
| K21-036/7 | NBR | PU | 36 | 46 | 5 | 6 | 4.5 |
| K21-037 | NBR | | 37 | 45 | 5.5 | 6.5 | 4 |
| K21-038 | NBR | PU | 38 | 52.5 | 9.5 | 10.5 | 5.5 |
| K21-038/1 | NBR | PU | 38 | 55 | 10 | 11 | 6 |
| K21-038/2 | NBR | PU | 38 | 58 | 10 | 11 | 6 |
| K21-038/3 | NBR | PU | 38 | 50 | 6 | 7 | 5 |
| K21-038/4 | NBR | PU | 38 | 50 | 10 | 11 | 5 |
| K21-038/5 | NBR | PU | 38.1 | 50.8 | 6.35 | 7.35 | 5 |
| K21-038/6 | NBR | PU | 38.1 | 50.8 | 7.14 | 8.14 | 5 |
| K21-038/7 | | PU | 38 | 45 | 6 | 7 | 3.5 |
| K21-039/1 | | PU | 39 | 58 | 10 | 11 | 6 |
| K21-040 | NBR | PU | 40 | 55 | 10 | 11 | 5.5 |
| K21-040/1 | NBR | PU | 40 | 50 | 6 | 7 | 4.5 |
| K21-040/10 | NBR | PU | 40 | 50 | 5 | 6 | 4.5 |
| K21-040/11 | NBR | PU | 40 | 50 | 8 | 9 | 4.5 |
| K21-040/12 | NBR | PU | 40 | 65 | 10 | 11 | 7 |
| K21-040/13 | NBR | PU | 40 | 56 | 8 | 9 | 6 |
| K21-040/14 | NBR | PU | 40 | 48 | 11 | 12 | 4 |
| K21-040/15 | NBR | PU | 40 | 55 | 7 | 8 | 5.5 |
| K21-040/16 | NBR | PU | 40 | 52 | 6 | 7 | 5 |
| K21-040/2 | NBR | PU | 40 | 50 | 10 | 11 | 4.5 |
| K21-040/3 | NBR | PU | 40 | 52 | 12 | 13 | 5 |
| K21-040/4 | NBR | PU | 40 | 60 | 10 | 11 | 6 |
| K21-040/5 | NBR | PU | 40 | 60 | 12 | 13 | 6 |

| KASTAŞ NO | NBR | PU | d (f7)/dp (h11) | Db (H11)/D (H11) | b | B (-0/+0.2) | n |
|------------|-----|----|-----------------|------------------|------|-------------|-----|
| K21-040/6 | NBR | PU | 40 | 50 | 9 | 10 | 4.5 |
| K21-040/7 | NBR | PU | 40 | 50 | 7 | 8 | 4.5 |
| K21-040/8 | NBR | PU | 40 | 56 | 10 | 11 | 6 |
| K21-040/9 | NBR | | 40 | 65 | 15 | 16 | 7 |
| K21-041 | NBR | PU | 41.27 | 50.8 | 4.76 | 5.26 | 4 |
| K21-042/1 | NBR | PU | 42 | 50 | 5 | 6 | 4 |
| K21-042/2 | NBR | PU | 42 | 62 | 12 | 13 | 6 |
| K21-042/3 | NBR | PU | 42 | 57 | 8 | 9 | 5.5 |
| K21-042/4 | NBR | | 42 | 55 | 8 | 9 | 5 |
| K21-042/5 | NBR | PU | 42 | 50 | 8 | 9 | 4 |
| K21-042/6 | NBR | PU | 42 | 51 | 11 | 12 | 4 |
| K21-042/7 | NBR | PU | 42 | 52 | 10 | 11 | 4.5 |
| K21-042/8 | NBR | PU | 42 | 50 | 6 | 7 | 4 |
| K21-043 | NBR | PU | 43 | 63 | 10 | 11 | 6 |
| K21-043/1 | NBR | | 43 | 64 | 15 | 16 | 7 |
| K21-044 | NBR | PU | 44 | 57 | 9 | 10 | 5 |
| K21-045 | NBR | PU | 45 | 60 | 10 | 11 | 5.5 |
| K21-045/1 | NBR | PU | 45 | 55 | 10 | 11 | 4.5 |
| K21-045/10 | NBR | PU | 45 | 63 | 10 | 11 | 6 |
| K21-045/11 | NBR | PU | 45 | 58 | 10 | 11 | 5 |
| K21-045/12 | NBR | | 45 | 56 | 7 | 8 | 5 |
| K21-045/2 | NBR | PU | 45 | 57 | 6 | 7 | 5 |
| K21-045/3 | NBR | PU | 45 | 63 | 12 | 13 | 6 |
| K21-045/4 | NBR | PU | 45 | 65 | 10 | 11 | 6 |
| K21-045/5 | NBR | PU | 45 | 65 | 12 | 13 | 6 |
| K21-045/6 | NBR | PU | 45 | 70 | 12 | 13 | 7 |
| K21-045/7 | NBR | PU | 45 | 55 | 6 | 7 | 4.5 |
| K21-045/8 | NBR | PU | 45 | 53 | 7 | 8 | 4 |
| K21-045/9 | NBR | PU | 45 | 53 | 8 | 9 | 4 |
| K21-046 | | PU | 46 | 70 | 12 | 13 | 7 |
| K21-046/1 | NBR | PU | 46 | 58 | 6 | 7 | 5 |
| K21-047 | NBR | PU | 47 | 65 | 12 | 13 | 6 |
| K21-047/1 | | PU | 47.62 | 63.5 | 11.5 | 12.5 | 6 |
| K21-047/2 | NBR | | 47 | 60 | 8 | 9 | 5 |
| K21-048 | NBR | PU | 48 | 63 | 12 | 13 | 5.5 |
| K21-048/1 | NBR | PU | 48 | 60 | 9 | 10 | 5 |
| K21-048/2 | NBR | PU | 48 | 68 | 12 | 13 | 6 |
| K21-048/3 | NBR | PU | 48 | 58 | 6.5 | 7.5 | 4.5 |
| K21-048/4 | NBR | PU | 48 | 68 | 10 | 11 | 6 |
| K21-048/5 | NBR | PU | 48 | 60 | 6 | 7 | 5 |
| K21-048/6 | NBR | PU | 48 | 63 | 10 | 11 | 5.5 |
| K21-050 | NBR | PU | 50 | 65 | 10 | 11 | 5.5 |
| K21-050/1 | NBR | PU | 50 | 60 | 10 | 11 | 4.5 |
| K21-050/11 | NBR | PU | 50 | 60 | 8 | 9 | 4.5 |
| K21-050/12 | NBR | PU | 50 | 58 | 8 | 9 | 4 |
| K21-050/13 | NBR | PU | 50 | 60 | 6 | 7 | 4.5 |
| K21-050/14 | NBR | PU | 50 | 60 | 12 | 13 | 4.5 |
| K21-050/15 | NBR | PU | 50 | 60 | 7 | 8 | 4.5 |
| K21-050/16 | NBR | PU | 50 | 57 | 10 | 11 | 3.5 |
| K21-050/17 | NBR | PU | 50.8 | 63.5 | 9.52 | 10.52 | 5 |
| K21-050/18 | NBR | PU | 50 | 63 | 6 | 7 | 5 |
| K21-050/19 | NBR | PU | 50 | 62 | 6 | 7 | 5 |
| K21-050/2 | NBR | PU | 50 | 62 | 9 | 10 | 5 |
| K21-050/20 | NBR | PU | 50 | 60 | 5 | 6 | 4.5 |
| K21-050/21 | NBR | | 50 | 60 | 4 | 5 | 4.5 |
| K21-050/23 | NBR | PU | 50.8 | 60.3 | 4.76 | 5.76 | 4 |
| K21-050/3 | NBR | PU | 50 | 63 | 8 | 9 | 5 |
| K21-050/4 | NBR | PU | 50 | 63 | 9 | 10 | 5 |
| K21-050/5 | NBR | PU | 50 | 65 | 12 | 13 | 5.5 |
| K21-050/6 | NBR | PU | 50 | 68 | 12 | 13 | 6 |
| K21-050/7 | NBR | PU | 50 | 70 | 8 | 9 | 6 |
| K21-050/8 | NBR | PU | 50 | 70 | 10 | 11 | 6 |
| K21-050/9 | NBR | PU | 50 | 70 | 12 | 13 | 6 |
| K21-052 | NBR | PU | 52 | 62 | 12 | 13 | 4.5 |



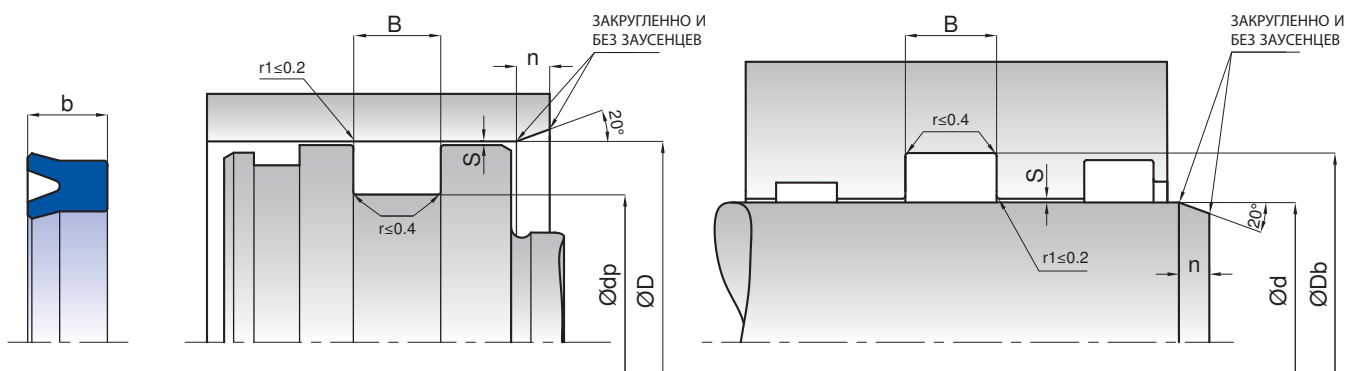
| KASTAŞ NO | NBR | PU | d (f7)/dp (h11) | Db (H11)/D (H11) | b | B (-0/+0.2) | n |
|------------|-----|----|-----------------|------------------|-------|-------------|-----|
| K21-052/1 | NBR | PU | 52 | 62 | 6 | 7 | 4.5 |
| K21-053/2 | NBR | PU | 53 | 63 | 12 | 13 | 4.5 |
| K21-053/3 | NBR | PU | 53 | 63 | 7.5 | 8.5 | 4.5 |
| K21-053/4 | NBR | | 53 | 64 | 5 | 6 | 5 |
| K21-053/5 | NBR | | 53 | 63 | 6 | 7 | 4.5 |
| K21-053/6 | NBR | | 53 | 63 | 10 | 11 | 4.5 |
| K21-054 | NBR | | 54 | 70 | 8 | 9 | 6 |
| K21-055 | NBR | PU | 55 | 75 | 12 | 13 | 6 |
| K21-055/1 | NBR | PU | 55 | 70 | 10 | 11 | 5.5 |
| K21-055/3 | NBR | PU | 55 | 70 | 12 | 13 | 5.5 |
| K21-055/4 | NBR | PU | 55 | 80 | 15 | 16 | 7 |
| K21-055/5 | NBR | PU | 55 | 65 | 12 | 13 | 4.5 |
| K21-055/6 | NBR | PU | 55 | 80 | 12 | 13 | 7 |
| K21-055/7 | NBR | PU | 55 | 65 | 5 | 6 | 4.5 |
| K21-055/8 | NBR | PU | 55 | 70 | 7.5 | 8.5 | 5.5 |
| K21-055/9 | NBR | PU | 55 | 65 | 6 | 7 | 4.5 |
| K21-056 | NBR | PU | 56 | 76 | 12 | 13 | 6 |
| K21-056/2 | NBR | PU | 56 | 80 | 15 | 16 | 7 |
| K21-056/3 | NBR | PU | 56 | 71 | 10 | 11 | 5.5 |
| K21-056/4 | NBR | PU | 56 | 66 | 5 | 6 | 4.5 |
| K21-056/5 | NBR | PU | 56 | 70 | 12 | 13 | 5.5 |
| K21-056/6 | | PU | 56 | 66 | 6 | 7 | 4.5 |
| K21-057 | | PU | 57.15 | 69.85 | 10 | 11 | 5 |
| K21-057/1 | | PU | 57.15 | 76.2 | 10 | 11 | 6 |
| K21-058/1 | NBR | PU | 58 | 70 | 6 | 7 | 5 |
| K21-058/2 | NBR | | 58 | 78 | 12 | 13 | 6 |
| K21-059 | NBR | | 59 | 80 | 14 | 15 | 7 |
| K21-060 | NBR | PU | 60 | 80 | 12 | 13 | 6 |
| K21-060/1 | NBR | PU | 60 | 80 | 10 | 11 | 6 |
| K21-060/2 | NBR | PU | 60 | 70 | 12 | 13 | 4.5 |
| K21-060/3 | NBR | | 60 | 80 | 16 | 17 | 6 |
| K21-060/4 | NBR | PU | 60 | 75 | 12 | 13 | 5.5 |
| K21-060/5 | NBR | PU | 60 | 70 | 13 | 14 | 4.5 |
| K21-060/6 | NBR | PU | 60 | 70 | 6 | 7 | 4.5 |
| K21-060/7 | NBR | PU | 60 | 70 | 7 | 8 | 4.5 |
| K21-060/8 | NBR | | 60 | 80 | 12.5 | 13.5 | 6 |
| K21-061 | NBR | PU | 61 | 80 | 12 | 13 | 6 |
| K21-061/1 | NBR | PU | 61 | 71 | 6 | 7 | 4.5 |
| K21-063 | NBR | PU | 63 | 83 | 12 | 13 | 6 |
| K21-063/1 | | PU | 63.5 | 82.55 | 14.25 | 15.25 | 6 |
| K21-063/2 | NBR | PU | 63 | 72 | 6 | 7 | 4 |
| K21-063/3 | | PU | 63 | 75 | 10 | 11 | 5 |
| K21-063/4 | NBR | | 63 | 78 | 8 | 9 | 5.5 |
| K21-065 | NBR | PU | 65 | 85 | 12 | 13 | 6 |
| K21-065/1 | NBR | PU | 65 | 80 | 12 | 13 | 5.5 |
| K21-065/10 | | PU | 65 | 75 | 7.3 | 8.3 | 4.5 |
| K21-065/2 | NBR | PU | 65 | 90 | 8 | 9 | 7 |
| K21-065/3 | NBR | PU | 65 | 90 | 13 | 14 | 7 |
| K21-065/4 | NBR | PU | 65 | 90 | 15 | 16 | 7 |

| KASTAŞ NO | NBR | PU | d (f7)/dp (h11) | Db (H11)/D (H11) | b | B (-0/+0.2) | n |
|------------|-----|----|-----------------|------------------|------|-------------|-----|
| K21-065/5 | NBR | PU | 65 | 75 | 10 | 11 | 4.5 |
| K21-065/6 | NBR | | 65 | 75 | 6 | 7 | 4.5 |
| K21-065/7 | NBR | | 65 | 90 | 12 | 13 | 7 |
| K21-065/8 | NBR | PU | 65 | 75 | 12 | 13 | 4.5 |
| K21-065/9 | NBR | PU | 65 | 80 | 10 | 11 | 5.5 |
| K21-066 | NBR | PU | 66 | 77 | 6 | 7 | 5 |
| K21-068 | NBR | | 68 | 80 | 12 | 13 | 5 |
| K21-068/2 | NBR | | 68 | 80 | 10 | 11 | 5 |
| K21-070 | NBR | PU | 70 | 90 | 12 | 13 | 6 |
| K21-070/1 | NBR | PU | 70 | 80 | 12 | 13 | 4.5 |
| K21-070/10 | | PU | 70 | 80 | 8 | 9 | 4.5 |
| K21-070/11 | NBR | | 70 | 85 | 7.5 | 8.5 | 5.5 |
| K21-070/2 | NBR | | 70 | 85 | 8 | 9 | 5.5 |
| K21-070/4 | NBR | PU | 70 | 85 | 12 | 13 | 5.5 |
| K21-070/5 | NBR | PU | 70 | 80 | 5.4 | 6.4 | 4.5 |
| K21-070/6 | NBR | | 70 | 100 | 15 | 16 | 8 |
| K21-070/7 | NBR | PU | 70 | 90 | 10 | 11 | 6 |
| K21-070/8 | NBR | | 70 | 80 | 7 | 8 | 4.5 |
| K21-070/9 | NBR | PU | 70 | 80 | 6 | 7 | 4.5 |
| K21-071/1 | NBR | | 71.43 | 82.55 | 5.5 | 6.5 | 5 |
| K21-072 | NBR | | 72 | 80 | 10 | 11 | 4 |
| K21-072/1 | NBR | PU | 72 | 90 | 10 | 12 | 6 |
| K21-072/2 | NBR | | 72 | 82 | 5 | 6 | 4.5 |
| K21-075 | NBR | PU | 75 | 95 | 12 | 13 | 6 |
| K21-075/1 | NBR | PU | 75 | 85 | 12 | 13 | 4.5 |
| K21-075/2 | NBR | PU | 75 | 90 | 12 | 13 | 5.5 |
| K21-075/3 | | PU | 75 | 90 | 10 | 11 | 5.5 |
| K21-075/4 | NBR | | 75 | 83 | 12 | 13 | 4 |
| K21-075/5 | NBR | | 75 | 95 | 10 | 11 | 6 |
| K21-075/6 | | PU | 75 | 85 | 7 | 8 | 4.5 |
| K21-075/7 | NBR | | 75 | 100 | 15 | 16 | 7 |
| K21-075/8 | | PU | 75 | 85 | 6 | 7 | 4.5 |
| K21-076 | | PU | 76.2 | 95.25 | 10 | 11 | 6 |
| K21-076/2 | NBR | | 76.2 | 88.9 | 6.35 | 7.35 | 5 |
| K21-078 | NBR | | 78 | 88 | 5 | 6 | 4.5 |
| K21-080 | NBR | PU | 80 | 100 | 12 | 13 | 6 |
| K21-080/1 | NBR | PU | 80 | 95 | 8 | 9 | 5.5 |
| K21-080/10 | NBR | PU | 80 | 90 | 6 | 7 | 4.5 |
| K21-080/11 | NBR | PU | 80 | 90 | 5 | 6 | 4.5 |
| K21-080/12 | NBR | | 80 | 105 | 12 | 13 | 7 |
| K21-080/13 | NBR | | 80 | 100 | 12.5 | 13.5 | 6 |
| K21-080/2 | NBR | PU | 80 | 95 | 9 | 10 | 5.5 |
| K21-080/3 | NBR | PU | 80 | 95 | 12 | 13 | 5.5 |
| K21-080/4 | | PU | 80 | 90 | 5.4 | 6.4 | 4.5 |
| K21-080/5 | NBR | PU | 80 | 100 | 10 | 11 | 6 |
| K21-080/6 | NBR | PU | 80 | 105 | 15 | 16 | 7 |
| K21-080/7 | NBR | | 80 | 90 | 7 | 8 | 4.5 |
| K21-080/8 | NBR | | 80 | 100 | 15 | 16 | 6 |
| K21-080/9 | | PU | 80 | 90 | 10 | 11 | 4.5 |
| K21-082/1 | NBR | PU | 82 | 92 | 10 | 11 | 4.5 |
| K21-082/2 | NBR | | 82 | 108 | 12 | 13 | 7 |
| K21-082/3 | | PU | 82.55 | 101.6 | 14.8 | 15.8 | 6 |
| K21-082/4 | | PU | 82 | 102 | 10 | 11 | 6 |
| K21-083 | NBR | PU | 83 | 103 | 14 | 15 | 6 |
| K21-084 | NBR | | 84 | 103 | 14 | 15 | 6 |
| K21-085 | NBR | PU | 85 | 105 | 12 | 13 | 6 |
| K21-085/10 | | PU | 85 | 102 | 9 | 10 | 6 |
| K21-085/2 | NBR | PU | 85 | 100 | 12 | 13 | 5.5 |
| K21-085/3 | NBR | PU | 85 | 95 | 9 | 10 | 4.5 |
| K21-085/4 | NBR | | 85 | 105 | 15 | 16 | 6 |
| K21-085/5 | NBR | | 85 | 105 | 10 | 11 | 6 |
| K21-085/6 | | PU | 85 | 110 | 12 | 13 | 7 |
| K21-085/7 | NBR | | 85 | 110 | 15 | 16 | 7 |
| K21-085/8 | NBR | PU | 85 | 100 | 9 | 10 | 5.5 |
| K21-085/9 | | PU | 85 | 100 | 25 | 26 | 5.5 |



| KASTAŞ NO | NBR | PU | d (f7)/dp (h11) | Db (H11)/D (H11) | b | B (-0/+0.2) | n |
|------------|-----|----|-----------------|------------------|-------|-------------|-----|
| K21-086 | NBR | | 86 | 105 | 16 | 17 | 6 |
| K21-088 | | PU | 88.9 | 107.95 | 12.7 | 13.7 | 6 |
| K21-090 | NBR | PU | 90 | 110 | 12 | 13 | 6 |
| K21-090/10 | | PU | 90 | 100 | 6.8 | 7.8 | 4.5 |
| K21-090/11 | | PU | 90 | 120 | 15 | 16 | 8 |
| K21-090/12 | NBR | PU | 90 | 105 | 9 | 10 | 5.5 |
| K21-090/13 | NBR | | 90 | 100 | 5 | 6 | 4.5 |
| K21-090/2 | NBR | PU | 90 | 100 | 8 | 9 | 4.5 |
| K21-090/3 | NBR | PU | 90 | 110 | 10 | 11 | 6 |
| K21-090/4 | NBR | PU | 90 | 110 | 15 | 16 | 6 |
| K21-090/5 | NBR | | 90 | 112 | 12 | 13 | 7 |
| K21-090/6 | NBR | PU | 90 | 115 | 12 | 13 | 7 |
| K21-090/7 | | PU | 90 | 105 | 12 | 13 | 5.5 |
| K21-090/8 | NBR | | 90 | 105 | 7.5 | 8.5 | 5.5 |
| K21-090/9 | NBR | | 90 | 100 | 4 | 5 | 4.5 |
| K21-092 | NBR | | 92 | 111.1 | 15 | 16 | 6 |
| K21-095 | NBR | | 95 | 103 | 12 | 13 | 4 |
| K21-095/1 | | PU | 95 | 110 | 10 | 11 | 5.5 |
| K21-095/2 | NBR | PU | 95 | 115 | 12 | 13 | 6 |
| K21-095/3 | NBR | PU | 95 | 115 | 15 | 16 | 6 |
| K21-095/4 | NBR | PU | 95 | 120 | 12 | 13 | 7 |
| K21-095/5 | NBR | | 95 | 125 | 15 | 16 | 8 |
| K21-095/6 | NBR | PU | 95 | 110 | 9 | 10 | 5.5 |
| K21-095/7 | | PU | 95 | 110 | 12 | 13 | 5.5 |
| K21-096 | | PU | 96 | 105 | 11 | 12 | 4 |
| K21-100 | NBR | PU | 100 | 125 | 15 | 16 | 7 |
| K21-100/1 | NBR | PU | 100 | 120 | 12 | 13 | 6 |
| K21-100/2 | NBR | PU | 100 | 120 | 15 | 16 | 6 |
| K21-100/3 | NBR | PU | 100 | 130 | 18 | 19 | 8 |
| K21-100/4 | NBR | | 100 | 120 | 10 | 11 | 6 |
| K21-100/5 | NBR | PU | 100 | 110 | 5 | 6 | 4.5 |
| K21-100/6 | NBR | PU | 100 | 130 | 15 | 16 | 8 |
| K21-100/7 | | PU | 100 | 110 | 8 | 9 | 4.5 |
| K21-100/9 | NBR | PU | 100 | 115 | 9 | 10 | 5.5 |
| K21-101 | | PU | 101.6 | 127 | 19.5 | 20.5 | 7 |
| K21-103 | NBR | | 103 | 125 | 14 | 15 | 7 |
| K21-104 | NBR | | 104.77 | 127 | 15.87 | 16.87 | 7 |
| K21-105 | NBR | PU | 105 | 130 | 15 | 16 | 7 |
| K21-105/1 | | PU | 105 | 120 | 8 | 9 | 5.5 |
| K21-105/2 | | PU | 105 | 130 | 18 | 19 | 7 |
| K21-105/3 | | PU | 105 | 120 | 15 | 16 | 5.5 |
| K21-107 | NBR | | 107 | 127 | 16 | 17 | 6 |
| K21-107/1 | | PU | 107.95 | 120.65 | 14 | 15 | 5 |
| K21-107/2 | | PU | 107 | 130 | 15 | 16 | 7 |
| K21-110 | NBR | PU | 110 | 135 | 18 | 19 | 7 |
| K21-110/1 | NBR | PU | 110 | 140 | 18 | 19 | 8 |
| K21-110/2 | NBR | PU | 110 | 125 | 12 | 13 | 5.5 |
| K21-110/3 | | PU | 110 | 130 | 10 | 11 | 6 |
| K21-110/4 | | PU | 110 | 120 | 8 | 9 | 4.5 |

| KASTAŞ NO | NBR | PU | d (f7)/dp (h11) | Db (H11)/D (H11) | b | B (-0/+0.2) | n |
|-----------|-----|----|-----------------|------------------|-------|-------------|-----|
| K21-110/5 | | PU | 110 | 130 | 15 | 16 | 6 |
| K21-111 | NBR | | 111 | 130.1 | 15 | 16 | 6 |
| K21-112 | NBR | | 112 | 125 | 9 | 10 | 5 |
| K21-112/1 | | PU | 112 | 125 | 9 | 10 | 5 |
| K21-114/1 | | PU | 114.8 | 125 | 5.7 | 6.7 | 4.5 |
| K21-115 | NBR | PU | 115 | 140 | 18 | 19 | 7 |
| K21-115/2 | NBR | PU | 115 | 125 | 8 | 9 | 4.5 |
| K21-115/3 | NBR | PU | 115 | 135 | 15 | 16 | 6 |
| K21-115/4 | NBR | | 115 | 123 | 12 | 13 | 4 |
| K21-115/5 | NBR | PU | 115 | 130 | 10 | 11 | 5.5 |
| K21-115/6 | | PU | 115 | 125 | 15 | 16 | 4.5 |
| K21-118 | NBR | | 118 | 132 | 8.5 | 9.5 | 5.5 |
| K21-120 | NBR | PU | 120 | 145 | 18 | 19 | 7 |
| K21-120/1 | NBR | PU | 120 | 150 | 15 | 16 | 8 |
| K21-120/2 | | PU | 120 | 132 | 10 | 11 | 5 |
| K21-120/3 | | PU | 120 | 150 | 18 | 19 | 8 |
| K21-120/4 | | PU | 120 | 140 | 10 | 11 | 6 |
| K21-120/5 | NBR | | 120 | 140 | 14 | 15 | 6 |
| K21-120/6 | | PU | 120 | 130 | 7 | 8 | 4.5 |
| K21-120/7 | | PU | 120 | 140 | 15 | 16 | 6 |
| K21-120/8 | | PU | 120 | 135 | 15 | 16 | 5.5 |
| K21-125 | NBR | PU | 125 | 155 | 18 | 19 | 8 |
| K21-125/1 | NBR | PU | 125 | 150 | 18 | 19 | 7 |
| K21-125/2 | NBR | | 125 | 154 | 20 | 21 | 8 |
| K21-125/3 | | PU | 125 | 140 | 11 | 12 | 5.5 |
| K21-125/4 | | PU | 125 | 145 | 15 | 16 | 6 |
| K21-125/5 | NBR | | 125 | 155 | 15 | 16 | 8 |
| K21-125/6 | | PU | 125 | 145 | 10 | 11 | 6 |
| K21-125/7 | NBR | PU | 125 | 140 | 9 | 10 | 5.5 |
| K21-125/8 | | PU | 125 | 140 | 8.5 | 9.5 | 5.5 |
| K21-127 | | PU | 127 | 139.7 | 10 | 11 | 5 |
| K21-127/1 | NBR | PU | 127 | 151 | 16 | 17 | 7 |
| K21-127/2 | | PU | 127 | 152.4 | 19.5 | 20.5 | 7 |
| K21-130 | NBR | PU | 130 | 150 | 15 | 16 | 6 |
| K21-130/1 | NBR | PU | 130 | 160 | 18 | 19 | 8 |
| K21-130/2 | | PU | 130 | 140 | 8 | 9 | 4.5 |
| K21-130/3 | NBR | | 130 | 160 | 15 | 16 | 8 |
| K21-130/4 | | PU | 130 | 152 | 13 | 14 | 7 |
| K21-132/1 | | PU | 132 | 145 | 8.5 | 9.5 | 5 |
| K21-133 | NBR | | 133 | 152.5 | 15 | 16 | 6 |
| K21-135 | NBR | | 135 | 143 | 12 | 13 | 4 |
| K21-135/1 | NBR | PU | 135 | 150 | 15 | 16 | 5.5 |
| K21-135/2 | NBR | PU | 135 | 165 | 15 | 16 | 8 |
| K21-136 | | PU | 136 | 150 | 9 | 10 | 5.5 |
| K21-139 | NBR | | 139.7 | 152.4 | 6.35 | 7.35 | 5 |
| K21-140 | NBR | PU | 140 | 170 | 18 | 19 | 8 |
| K21-140/1 | | PU | 140 | 160 | 15 | 16 | 6 |
| K21-140/2 | NBR | PU | 140 | 160 | 8 | 9 | 6 |
| K21-140/3 | | PU | 140 | 160 | 10 | 11 | 6 |
| K21-140/4 | | PU | 140 | 165 | 18 | 19 | 7 |
| K21-140/5 | NBR | | 140 | 154 | 10 | 11 | 5.5 |
| K21-140/6 | | PU | 140 | 155 | 9 | 10 | 5.5 |
| K21-145 | NBR | PU | 145 | 160 | 8 | 9 | 5.5 |
| K21-145/1 | NBR | PU | 145 | 170 | 18 | 19 | 7 |
| K21-145/2 | NBR | PU | 145 | 175 | 18 | 19 | 8 |
| K21-145/3 | NBR | | 145 | 165 | 15 | 16 | 6 |
| K21-145/4 | | PU | 145 | 160 | 9 | 10 | 5.5 |
| K21-149 | | PU | 149.22 | 187.32 | 15.87 | 16.87 | 10 |
| K21-150 | NBR | PU | 150 | 180 | 18 | 19 | 8 |
| K21-150/3 | | PU | 150 | 170 | 15 | 16 | 6 |
| K21-150/4 | NBR | PU | 150 | 180 | 15 | 16 | 8 |
| K21-150/5 | NBR | | 150 | 170 | 10 | 11 | 6 |
| K21-150/6 | NBR | | 150 | 165 | 9 | 10 | 5.5 |
| K21-152 | NBR | PU | 152 | 177.8 | 19.5 | 20.5 | 7 |
| K21-155 | NBR | | 155 | 163 | 12 | 13 | 4 |



| KASTAŞ NO | NBR | PU | d (f7)/dp (h11) | Db (H11)/D (H11) | b | B (-0/+0.2) | n |
|-----------|-----|----|-----------------|------------------|------|-------------|-----|
| K21-155/1 | NBR | PU | 155 | 175 | 15 | 16 | 6 |
| K21-155/2 | | PU | 155 | 180 | 15 | 16 | 7 |
| K21-160 | NBR | PU | 160 | 190 | 22 | 23 | 8 |
| K21-160/1 | NBR | PU | 160 | 180 | 15 | 16 | 6 |
| K21-160/3 | NBR | PU | 160 | 195 | 17 | 18 | 9 |
| K21-160/4 | NBR | | 160 | 168 | 12 | 13 | 4 |
| K21-160/5 | | PU | 160 | 170 | 5 | 6 | 4.5 |
| K21-160/6 | NBR | | 160 | 169 | 13.5 | 14.5 | 4 |
| K21-160/7 | NBR | | 160 | 180 | 10 | 11 | 6 |
| K21-165 | | PU | 165 | 185 | 15 | 16 | 6 |
| K21-165/1 | | PU | 165 | 195 | 20 | 21 | 8 |
| K21-165/2 | | PU | 165 | 180 | 9.5 | 10.5 | 5.5 |
| K21-168 | NBR | PU | 168 | 180 | 14 | 15 | 5 |
| K21-170 | NBR | PU | 170 | 200 | 15 | 16 | 8 |
| K21-170/1 | NBR | PU | 170 | 200 | 22 | 23 | 8 |
| K21-170/2 | | PU | 170 | 190 | 15 | 16 | 6 |
| K21-170/3 | | PU | 170 | 183 | 13 | 14 | 5 |
| K21-175 | | PU | 175 | 215 | 20 | 21 | 9 |
| K21-175/1 | | PU | 175 | 200 | 15 | 16 | 7 |
| K21-175/2 | | PU | 175 | 195 | 15 | 16 | 6 |
| K21-177 | NBR | PU | 177 | 203.2 | 22.7 | 23.7 | 7 |
| K21-180 | NBR | PU | 180 | 210 | 22 | 23 | 8 |
| K21-180/1 | | PU | 180 | 200 | 15 | 16 | 6 |
| K21-180/2 | | PU | 180 | 205 | 15 | 16 | 7 |
| K21-180/3 | | PU | 180 | 200 | 12 | 13 | 6 |
| K21-185 | NBR | PU | 185 | 195 | 12 | 13 | 4.5 |
| K21-185/1 | NBR | PU | 185 | 200 | 9 | 10 | 5.5 |
| K21-190 | NBR | PU | 190 | 220 | 25 | 26 | 8 |
| K21-190/1 | | PU | 190 | 210 | 15 | 16 | 6 |
| K21-190/2 | NBR | | 190 | 215 | 20 | 21 | 7 |
| K21-195 | NBR | | 195 | 220 | 16 | 17 | 7 |
| K21-196 | NBR | PU | 196 | 228.6 | 25.8 | 26.8 | 8 |
| K21-200 | NBR | PU | 200 | 230 | 22 | 23 | 8 |
| K21-200/2 | | PU | 200 | 240 | 20 | 21 | 9 |
| K21-200/3 | | PU | 200 | 235 | 20 | 21 | 9 |
| K21-200/4 | | PU | 200 | 220 | 15 | 16 | 6 |
| K21-200/5 | | PU | 200 | 230 | 18 | 19 | 8 |
| K21-200/6 | NBR | | 200 | 230 | 15 | 16 | 8 |
| K21-200/7 | | PU | 200 | 220 | 12 | 13 | 6 |
| K21-200/8 | | PU | 200 | 225 | 15 | 16 | 7 |
| K21-210 | | PU | 210 | 230 | 15 | 16 | 6 |
| K21-210/1 | | PU | 210 | 240 | 18 | 19 | 8 |
| K21-215 | NBR | | 215 | 230 | 7.5 | 8.5 | 5.5 |
| K21-215/1 | | PU | 215 | 245 | 18 | 19 | 8 |
| K21-220 | NBR | PU | 220 | 250 | 20 | 21 | 8 |
| K21-220/2 | | PU | 220 | 250 | 15 | 16 | 8 |
| K21-220/3 | | PU | 220 | 250 | 18 | 19 | 8 |
| K21-225 | NBR | | 225 | 250 | 18 | 19 | 7 |
| K21-225/1 | | PU | 225 | 250 | 15 | 16 | 7 |

| KASTAŞ NO | NBR | PU | d (f7)/dp (h11) | Db (H11)/D (H11) | b | B (-0/+0.2) | n |
|-----------|-----|----|-----------------|------------------|----|-------------|----|
| K21-225/2 | | PU | 225 | 242 | 11 | 12 | 6 |
| K21-230 | | PU | 230 | 250 | 15 | 16 | 6 |
| K21-230/1 | | PU | 230 | 260 | 18 | 19 | 8 |
| K21-230/2 | | PU | 230 | 250 | 12 | 13 | 6 |
| K21-235 | | PU | 235 | 255 | 12 | 13 | 6 |
| K21-240 | NBR | PU | 240 | 260 | 16 | 17 | 6 |
| K21-240/1 | NBR | PU | 240 | 270 | 18 | 19 | 8 |
| K21-240/3 | | PU | 240 | 265 | 18 | 19 | 7 |
| K21-245 | | PU | 245 | 275 | 18 | 19 | 8 |
| K21-250 | | PU | 250 | 270 | 15 | 16 | 6 |
| K21-250/1 | | PU | 250 | 275 | 19 | 20 | 7 |
| K21-250/2 | | PU | 250 | 280 | 22 | 23 | 8 |
| K21-250/3 | | PU | 250 | 280 | 18 | 19 | 8 |
| K21-250/4 | NBR | | 250 | 275 | 12 | 13 | 7 |
| K21-260 | | PU | 260 | 290 | 18 | 19 | 8 |
| K21-269 | NBR | | 269 | 290 | 12 | 13 | 7 |
| K21-270 | | PU | 270 | 300 | 18 | 19 | 8 |
| K21-270/1 | NBR | | 270 | 300 | 22 | 23 | 8 |
| K21-270/2 | NBR | | 270 | 290 | 12 | 13 | 6 |
| K21-270/3 | | PU | 270 | 300 | 19 | 20 | 8 |
| K21-280 | NBR | | 280 | 310 | 15 | 16 | 8 |
| K21-280/1 | | PU | 280 | 300 | 15 | 16 | 6 |
| K21-290 | | PU | 290 | 310 | 12 | 13 | 6 |
| K21-290/1 | NBR | | 290 | 307 | 14 | 15 | 6 |
| K21-300 | | PU | 300 | 330 | 17 | 18 | 8 |
| K21-300/1 | NBR | PU | 300 | 320 | 15 | 16 | 6 |
| K21-300/2 | | PU | 300 | 330 | 19 | 20 | 8 |
| K21-310 | | PU | 310 | 330 | 15 | 16 | 6 |
| K21-319 | NBR | | 319 | 340 | 12 | 13 | 7 |
| K21-320 | NBR | PU | 320 | 350 | 15 | 16 | 8 |
| K21-320/1 | NBR | | 320 | 340 | 12 | 13 | 6 |
| K21-320/2 | | PU | 320 | 350 | 19 | 20 | 8 |
| K21-325 | | PU | 325 | 360 | 20 | 21 | 9 |
| K21-340 | | PU | 340 | 360 | 15 | 16 | 6 |
| K21-360 | NBR | | 360 | 420 | 30 | 31 | 15 |
| K21-360/1 | | PU | 360 | 380 | 16 | 17 | 6 |
| K21-375 | NBR | PU | 375 | 395 | 12 | 13 | 6 |
| K21-390 | NBR | | 390 | 406 | 14 | 15 | 6 |
| K21-400 | NBR | | 400 | 420 | 15 | 16 | 6 |
| K21-400/1 | | PU | 400 | 425 | 19 | 20 | 7 |
| K21-430 | | PU | 430 | 450 | 15 | 16 | 6 |
| K21-450 | NBR | | 450 | 480 | 15 | 16 | 8 |



K36 – уплотнение поршня-штока одностороннего действия, которое состоит из уплотнительного элемента из упрочненной хлопковой ткани вулканизованного вместе с резиновым кольцом из нитрильного каучука.

ПРЕИМУЩЕСТВА ПРОДУКТА

- Работает даже на некачественных поверхностях
- Основа из упрочненной хлопковой ткани препятствует экстремивному износу уплотнения
- Используется как для уплотнения штока, так и поршня.
- Обеспечивает хорошее уплотнение при низких давлениях

ПРИМЕНЕНИЕ

Гидравлические цилиндры малой и средней мощности, мобильная гидравлика и прессы.

| МАТЕРИАЛ | КОД |
|----------------------------|--------|
| NBR 80 SHORE A | NB8001 |
| ХЛОПКОВАЯ ТКАНЬ NBR | NB8008 |

| УСЛОВИЯ ЭКСПЛУАТАЦИИ | | | |
|----------------------|-------------------------------|---------------|----------------|
| СРЕДА | Минеральные масла (DIN 51524) | HFA и HFB | HFC |
| ТЕМПЕРАТУРА | -30°C +105°C | +5°C +60°C | -30°C +60°C |
| ДАВЛЕНИЕ | ≤250 Bar | ≤250 Bar | ≤250 Bar |
| СКОРОСТЬ | ≤0.5 m/sec | ≤0.5 m/sec | ≤0.5 m/sec |

Примечание: Приведенные выше данные являются максимальными значениями и не могут быть использованы одновременно.

| ШЕРОХОВАТОСТЬ ПОВЕРХНОСТИ | Ra | Rmax |
|-------------------------------------|---------|---------|
| Поверхность Скольжения ØD-Ød | ≤0.4 µm | ≤3.2 µm |
| Глубина Канавки Ødp-ØDb | ≤1.8 µm | ≤6.3 µm |
| Ширина Канавки B | ≤3.2 µm | ≤16 µm |

Примечание: рекомендуется, чтобы рабочая поверхность материала составляла от 50% до 90% контактной поверхности.

УСТАНОВКА

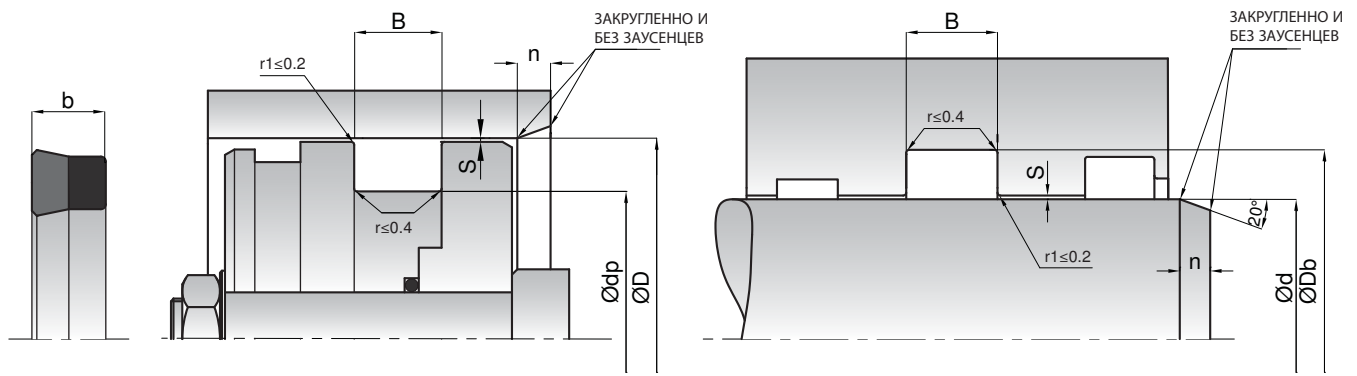
K36 должно монтироваться в открытые канавки. Очень важно, чтобы монтажные инструменты были из мягкого материала и не имели острых краев. Перед установкой уплотнительный элемент должен быть смазан маслом системы.

ПРИМЕЧАНИЯ

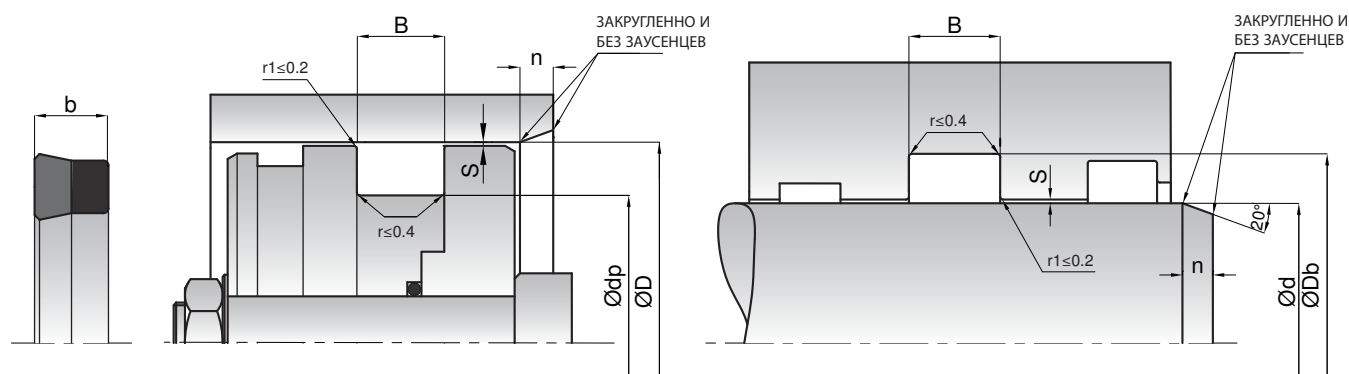
Допустимые значения уплотнительного зазора уплотнения поршня-штока K36 приведены в таблице ниже.

| ДОПУСТИМЫЙ УПЛОТНИТЕЛЬНЫЙ ЗАЗОР | |
|---------------------------------|--------|
| ДАВЛЕНИЕ (Bar) | S (mm) |
| 150 | 0.2 |
| 250 | 0.1 |

Примечание: Максимальное значение уплотнительного зазора, которое возникает на негерметичной стороне уплотнения, имеет существенное значение для функции уплотнения, поэтому, очень важно использовать значение S ниже, чем вышеуказанные числа.



| KASTAŞ NO | d (h9)/dp (f8) | Db (H11)/D(H9) | B (-0/+0.2) | b | n |
|-----------|----------------|----------------|-------------|------|---|
| K36-004 | 4 | 12 | 6.3 | 6 | 5 |
| K36-010 | 10 | 17 | 6.3 | 6 | 5 |
| K36-010/1 | 10 | 19 | 6.3 | 6 | 5 |
| K36-012 | 12 | 20 | 6.3 | 6 | 5 |
| K36-014 | 14 | 22 | 6.3 | 6 | 5 |
| K36-014/1 | 14 | 22 | 7 | 6.7 | 5 |
| K36-015 | 15 | 23 | 6.3 | 6 | 5 |
| K36-016 | 16 | 24 | 6.3 | 6 | 5 |
| K36-016/1 | 16 | 24 | 6.5 | 6.2 | 5 |
| K36-016/1 | 16 | 24 | 6.5 | 6.2 | 5 |
| K36-016/2 | 16 | 24 | 7 | 6.7 | 5 |
| K36-018 | 18 | 26 | 6.3 | 6 | 5 |
| K36-018/1 | 18 | 24 | 5.2 | 4.9 | 5 |
| K36-019 | 19.5 | 27.5 | 8.3 | 8 | 5 |
| K36-020 | 20 | 28 | 6.3 | 6 | 5 |
| K36-020/1 | 20 | 26 | 5.5 | 5.2 | 5 |
| K36-020/2 | 20 | 27 | 6.5 | 6.2 | 5 |
| K36-020/3 | 20 | 28 | 7 | 6.7 | 5 |
| K36-020/4 | 20 | 30 | 8.5 | 8.2 | 5 |
| K36-022 | 22 | 30 | 6.3 | 6 | 5 |
| K36-022/1 | 22 | 30 | 6.5 | 6.2 | 5 |
| K36-022/2 | 22 | 30 | 7 | 6.7 | 5 |
| K36-022/3 | 22 | 32 | 7.3 | 7 | 5 |
| K36-025 | 25 | 32 | 6.3 | 6 | 5 |
| K36-025/1 | 25 | 33 | 6.3 | 6 | 5 |
| K36-025/2 | 25 | 33 | 6 | 5.7 | 5 |
| K36-025/3 | 25 | 35 | 8.3 | 8 | 5 |
| K36-025/5 | 25 | 35 | 9 | 8.7 | 5 |
| K36-025/7 | 25.4 | 31.75 | 4.76 | 4.46 | 5 |
| K36-028 | 28 | 36 | 6.3 | 6 | 5 |
| K36-028/1 | 28 | 43 | 11 | 10.7 | 5 |
| K36-028/3 | 28 | 36 | 6.4 | 6.1 | 5 |
| K36-028/4 | 28.57 | 41.27 | 10 | 9.7 | 5 |
| K36-030 | 30 | 38 | 6.3 | 6 | 5 |
| K36-030/1 | 30 | 38 | 6 | 5.7 | 5 |
| K36-030/2 | 30 | 40 | 6.3 | 6 | 5 |
| K36-030/3 | 30 | 40 | 7.5 | 7.2 | 5 |
| K36-030/4 | 30 | 40 | 7 | 6.7 | 5 |
| K36-030/5 | 30 | 50 | 14.5 | 14.2 | 5 |
| K36-030/7 | 30 | 37.5 | 6.5 | 6.2 | 5 |
| K36-030/6 | 30 | 38 | 6.4 | 6.1 | 5 |
| K36-031 | 31.75 | 47.62 | 11.6 | 11.3 | 5 |
| K36-032 | 32 | 40 | 6.3 | 6 | 5 |
| K36-032/1 | 32 | 44 | 12.5 | 12.2 | 5 |
| K36-035 | 35 | 43 | 6.3 | 6 | 5 |
| K36-035/1 | 35 | 45 | 8 | 7.7 | 5 |
| K36-035/2 | 35 | 43 | 6 | 5.7 | 5 |
| K36-035/4 | 35 | 43 | 6.5 | 6.2 | 5 |
| K36-035/5 | 35 | 43 | 7.3 | 7 | 5 |



| KASTAŞ NO | db (h9)/dp (f8) | Db (H11)/Dp(H9) | B (-0/+0.2) | b | n |
|-----------|-----------------|-----------------|-------------|-------|---|
| K36-035/6 | 35 | 45 | 7.5 | 7.2 | 5 |
| K36-035/3 | 35 | 50 | 11.5 | 11.2 | 5 |
| K36-036 | 36 | 44 | 6.3 | 6 | 5 |
| K36-036/1 | 36 | 51 | 11 | 10.7 | 5 |
| K36-038 | 38 | 50 | 9.5 | 9.2 | 5 |
| K36-038/1 | 38.1 | 50.8 | 12.4 | 12.1 | 5 |
| K36-040 | 40 | 48 | 6.3 | 6 | 5 |
| K36-040/1 | 40 | 50 | 8 | 7.7 | 5 |
| K36-040/2 | 40 | 48 | 8 | 7.7 | 5 |
| K36-040/7 | 40 | 48 | 7.3 | 7 | 5 |
| K36-040/3 | 40 | 50 | 7 | 6.7 | 5 |
| K36-040/6 | 40 | 50 | 11 | 10.7 | 5 |
| K36-040/5 | 40 | 60 | 14.5 | 14.2 | 5 |
| K36-042 | 42 | 50 | 6.3 | 6 | 5 |
| K36-045 | 45 | 53 | 8.5 | 8.2 | 5 |
| K36-045/1 | 45 | 55 | 8 | 7.7 | 5 |
| K36-045/2 | 45 | 55 | 10.5 | 10.2 | 5 |
| K36-045/3 | 45 | 60 | 11 | 10.7 | 5 |
| K36-045/4 | 45 | 57 | 9.5 | 9.2 | 5 |
| K36-045/6 | 45 | 53 | 6.3 | 6 | 5 |
| K36-045/5 | 45 | 65 | 14.5 | 14.2 | 5 |
| K36-046 | 46 | 56 | 8 | 7.7 | 5 |
| K36-048 | 48 | 60 | 10 | 9.7 | 5 |
| K36-050 | 50 | 62 | 9.5 | 9.2 | 5 |
| K36-050/1 | 50 | 60 | 7.5 | 7.2 | 5 |
| K36-050/2 | 50 | 60 | 8 | 7.7 | 5 |
| K36-050/3 | 50 | 60 | 10 | 9.7 | 5 |
| K36-050/4 | 50 | 70 | 14.5 | 14.2 | 5 |
| K36-055 | 55 | 65 | 8 | 7.7 | 5 |
| K36-055/1 | 55 | 67 | 10.5 | 10.2 | 5 |
| K36-055/3 | 55 | 63 | 8.3 | 8 | 5 |
| K36-055/2 | 55 | 70 | 10.5 | 10.2 | 5 |
| K36-056 | 56 | 66 | 8 | 7.7 | 5 |
| K36-056/1 | 56 | 76 | 14 | 13.7 | 5 |
| K36-060 | 60 | 70 | 8 | 7.7 | 5 |
| K36-060/1 | 60 | 70 | 7.5 | 7.2 | 5 |
| K36-060/2 | 60 | 72 | 9.5 | 9.2 | 5 |
| K36-060/3 | 60 | 80 | 12.5 | 12.2 | 5 |
| K36-060/4 | 60 | 72 | 10 | 9.7 | 5 |
| K36-060/5 | 60 | 75 | 13 | 12.7 | 5 |
| K36-060/6 | 60 | 80 | 14.5 | 14.2 | 5 |
| K36-063 | 63.5 | 82.55 | 14.28 | 13.98 | 5 |
| K36-065 | 65 | 73 | 9.6 | 9.3 | 5 |
| K36-065/1 | 65 | 77 | 9.6 | 9.3 | 5 |
| K36-070 | 70 | 80 | 7.5 | 7.2 | 5 |
| K36-070/1 | 70 | 82 | 9.6 | 9.3 | 5 |
| K36-070/2 | 70 | 82 | 9 | 8.7 | 5 |
| K36-070/3 | 70 | 90 | 14 | 13.7 | 5 |
| K36-070/4 | 70 | 85 | 8 | 7.7 | 5 |

| KASTAŞ NO | db (h9)/dp (f8) | Db (H11)/Dp(H9) | B (-0/+0.2) | b | n |
|-----------|-----------------|-----------------|-------------|------|---|
| K36-070/5 | 70 | 80 | 8 | 7.7 | 5 |
| K36-070/6 | 70 | 85 | 12 | 11.7 | 5 |
| K36-075 | 75 | 87 | 9.3 | 9 | 5 |
| K36-075/1 | 75 | 85 | 8 | 7.7 | 5 |
| K36-080 | 80 | 92 | 9.6 | 9.3 | 5 |
| K36-080/1 | 80 | 96 | 10 | 9.7 | 5 |
| K36-080/3 | 80 | 90 | 8 | 7.7 | 5 |
| K36-080/2 | 80 | 92 | 9 | 8.7 | 5 |
| K36-085 | 85 | 97 | 9.6 | 9.3 | 5 |
| K36-090 | 90 | 102 | 9.6 | 9.3 | 5 |
| K36-090/1 | 90 | 110 | 12.5 | 12.2 | 5 |
| K36-100 | 100 | 115 | 12 | 11.7 | 7 |
| K36-100/1 | 100 | 120 | 14 | 13.7 | 7 |
| K36-110 | 110 | 125 | 12 | 11.7 | 7 |
| K36-110/1 | 110 | 130 | 12 | 11.7 | 7 |
| | | | | | |
| | | | | | |
| | | | | | |
| | | | | | |
| | | | | | |
| | | | | | |
| | | | | | |
| | | | | | |
| | | | | | |
| | | | | | |
| | | | | | |
| | | | | | |
| | | | | | |
| | | | | | |
| | | | | | |
| | | | | | |
| | | | | | |
| | | | | | |
| | | | | | |
| | | | | | |
| | | | | | |
| | | | | | |
| | | | | | |
| | | | | | |
| | | | | | |
| | | | | | |
| | | | | | |
| | | | | | |
| | | | | | |
| | | | | | |
| | | | | | |
| | | | | | |
| | | | | | |
| | | | | | |
| | | | | | |

Пожалуйста, свяжитесь с сервисной службой,
если в списке товаров нет нужных размеров



K95 – уплотнение поршня-штока одностороннего действия с симметричными кромками, для использования, как для уплотнения штока, так и поршня.

ПРЕИМУЩЕСТВА ПРОДУКТА

- Превосходный статический и динамический уплотняющий эффект
- Широкий диапазон размеров
- Простой монтаж в закрытые канавки
- Несмотря на то, что уплотнение было предназначено для гидравлических цилиндров, его также используют в специальных пневматических цилиндрах
- Простая конструкция канавки
- Экономически выгодное уплотнение

ПРИМЕНЕНИЕ

Вилочные погрузчики, литьевые машины, сельскохозяйственная техника и стандартные цилиндры.

| МАТЕРИАЛ | КОД | |
|----------|------------|--------|
| NBR | 90 SHORE A | NB9001 |

| УСЛОВИЯ ЭКСПЛУАТАЦИИ | | | |
|----------------------|-------------------------------|---------------|----------------|
| СРЕДА | Минеральные масла (DIN 51524) | HFA и HFB | HFC |
| ТЕМПЕРАТУРА | -30°C +105°C | +5°C +60°C | -30°C +60°C |
| ДАВЛЕНИЕ | ≤150 Bar | ≤150 Bar | ≤150 Bar |
| СКОРОСТЬ | ≤0.5 m/sec | ≤0.5 m/sec | ≤0.5 m/sec |

Примечание: Приведенные выше данные являются максимальными значениями и не могут быть использованы одновременно.

| ШЕРОХОВАТОСТЬ ПОВЕРХНОСТИ | Ra | Rmax |
|------------------------------------------------------|---------|---------|
| Поверхность Скольжения $\varnothing D-\varnothing d$ | ≤0.4 μm | ≤3.2 μm |
| Глубина Канавки $\varnothing dp-\varnothing Db$ | ≤1.6 μm | ≤10 μm |
| Ширина Канавки B | ≤3.2 μm | ≤16 μm |

Примечание: рекомендуется, чтобы рабочая поверхность материала составляла от 50% до 90% контактной поверхности.

УСТАНОВКА

Легко монтируется в закрытые канавки в соответствии с минимальными значениями диаметра, которые приведены в таблице ниже. При значениях, превышающих приведенные в таблице, следует использовать открытые канавки или специальные монтажные инструменты. Перед установкой уплотнительный элемент должен быть смазан маслом системы.

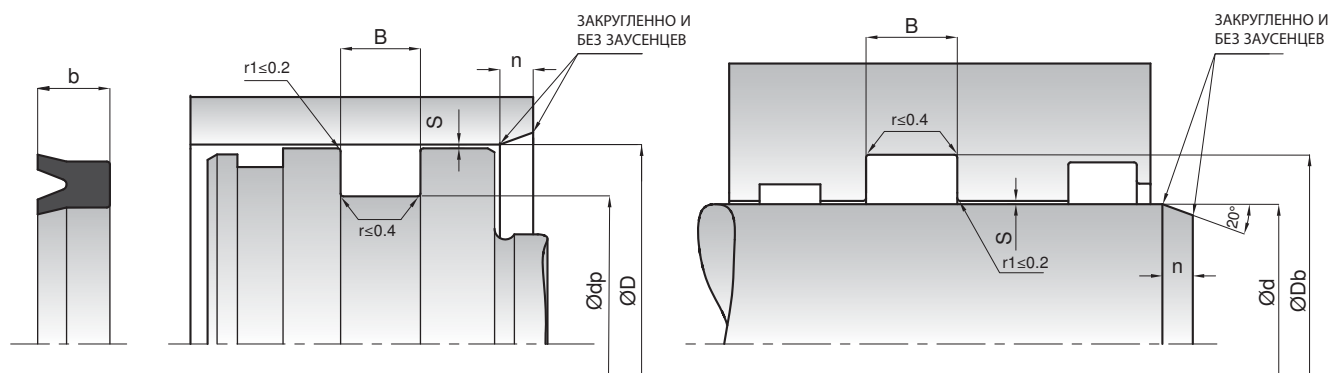
| МИНИМАЛЬНЫЕ ЗНАЧЕНИЯ ДИАМЕТРА ДЛЯ ЗАКРЫТОГО ТИПА КАНАВОК | | | | | | | |
|----------------------------------------------------------|----|----|----|-----|----|------|-----|
| (D-d)/2 (mm) | 4 | 5 | 6 | 7.7 | 10 | 12.5 | 15 |
| d min (mm) | 25 | 30 | 40 | 50 | 80 | 100 | 105 |

ПРИМЕЧАНИЯ

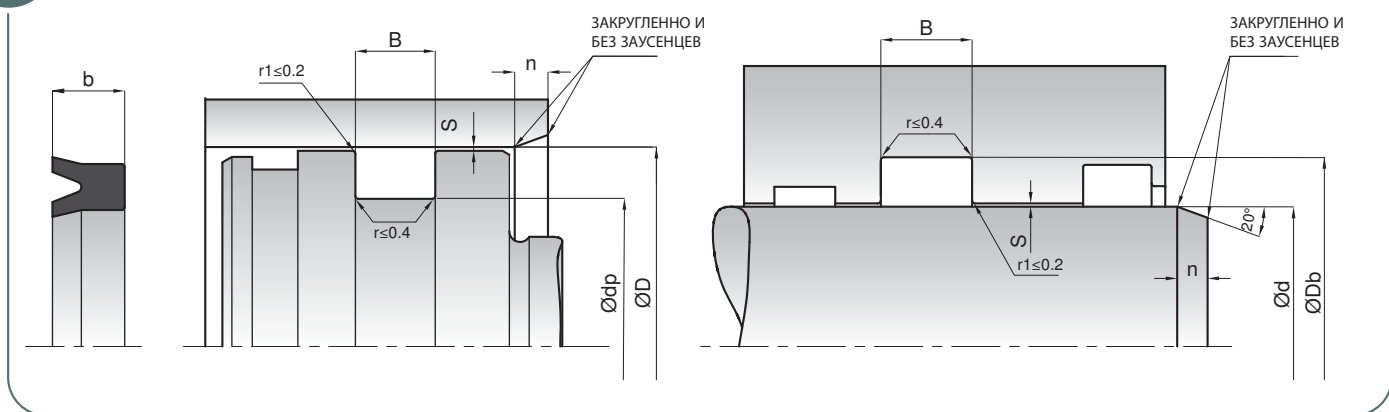
Для применения в специальных условиях, требующих высоких температур, K95 может быть произведено из материала FKM. Допустимые значения уплотнительного зазора уплотнения поршня-штока K95 приведены в таблице ниже.

| ДОПУСТИМЫЙ УПЛОТНИТЕЛЬНЫЙ ЗАЗОР | | | |
|---------------------------------|-----------|---------|---------|
| t=(D-d)/2 | Smax (mm) | | |
| | 50 bar | 100 bar | 150 bar |
| t≤5 | 0.40 | 0.20 | 0.10 |
| t>5 | 0.45 | 0.25 | 0.15 |

Примечание: Максимальное значение уплотнительного зазора, которое возникает на негерметичной стороне уплотнения, имеет существенное значение для функции уплотнения, поэтому, очень важно использовать значение S ниже, чем вышеуказанные числа.



| KASTAŞ NO | d (f7)/dp (h11) | Db (H11)/D (H11) | b | B (-0/+0.2) | n |
|-----------|-----------------|------------------|-----|-------------|-----|
| K95-004 | 4 | 10 | 4 | 4.5 | 3 |
| K95-006 | 6 | 12 | 4 | 4.5 | 3 |
| K95-006/1 | 6 | 15 | 5 | 6 | 4 |
| K95-006/3 | 6 | 16 | 6 | 7 | 4.5 |
| K95-007 | 7 | 15 | 5 | 6 | 4 |
| K95-007/1 | 7.94 | 12.7 | 3.5 | 4 | 2 |
| K95-008 | 8 | 14 | 4 | 4.5 | 3 |
| K95-008/1 | 8 | 14.2 | 3.5 | 4 | 3 |
| K95-008/2 | 8 | 16 | 3.5 | 4 | 4 |
| K95-008/3 | 8 | 16 | 4.2 | 4.7 | 4 |
| K95-008/4 | 8 | 12 | 4 | 4.5 | 2 |
| K95-010 | 10 | 14 | 2 | 2.5 | 2 |
| K95-010/1 | 10 | 16 | 4 | 4.5 | 3 |
| K95-010/3 | 10 | 18 | 5 | 6 | 4 |
| K95-010/4 | 10 | 22 | 6 | 7 | 5 |
| K95-010/5 | 10 | 19 | 3.5 | 4 | 4 |
| K95-010/6 | 10 | 20 | 3.5 | 4 | 4.5 |
| K95-010/7 | 10 | 23 | 4.5 | 5 | 5 |
| K95-012 | 12 | 18 | 4 | 4.5 | 3 |
| K95-012/1 | 12 | 20 | 5.5 | 6.5 | 4 |
| K95-012/3 | 12 | 22 | 5 | 6 | 4.5 |
| K95-012/4 | 12 | 24 | 6 | 7 | 5 |
| K95-012/7 | 12.5 | 20.3 | 3.5 | 4 | 4 |
| K95-012/6 | 12.5 | 20 | 4.5 | 5 | 4 |
| K95-012/5 | 12.5 | 23 | 3.5 | 4 | 4.5 |
| K95-014 | 14 | 20 | 4 | 4.5 | 3 |
| K95-014/1 | 14 | 20 | 4.8 | 5.3 | 3 |
| K95-014/2 | 14 | 25 | 3.5 | 4 | 4.5 |
| K95-015 | 15 | 22 | 4 | 4.5 | 3 |
| K95-015/1 | 15 | 24 | 7 | 8 | 4 |
| K95-015/2 | 15 | 25 | 6 | 7 | 4.5 |
| K95-016 | 16 | 22 | 4 | 4.5 | 3 |
| K95-016/1 | 16 | 22 | 6 | 7 | 3 |
| K95-016/2 | 16 | 25 | 5 | 6 | 4 |
| K95-016/3 | 16 | 26 | 5 | 6 | 4.5 |
| K95-018 | 18 | 26 | 4 | 4.5 | 4 |
| K95-018/1 | 18 | 24 | 4 | 4.5 | 3 |
| K95-018/2 | 18 | 25 | 4 | 4.5 | 3 |
| K95-020 | 20 | 28 | 4 | 4.5 | 4 |
| K95-020/1 | 20 | 28 | 8 | 9 | 4 |
| K95-020/3 | 20 | 30 | 8 | 9 | 4.5 |
| K95-020/5 | 20 | 35 | 10 | 11 | 5.5 |
| K95-020/6 | 20 | 32 | 7.5 | 8.5 | 5 |
| K95-022 | 22 | 30 | 6 | 7 | 4 |
| K95-022/1 | 22 | 35 | 7 | 8 | 5 |
| K95-022/2 | 22 | 32 | 5 | 6 | 4.5 |
| K95-022/3 | 22 | 28 | 5 | 6 | 3 |
| K95-024 | 24 | 30 | 5 | 6 | 3 |
| K95-024/1 | 24 | 32 | 4 | 4.5 | 4 |



| KASTAŞ NO | d (f7)/dp (h11) | Db (H11)/D (H11) | b | B (-0/+0.2) | n |
|-----------|-----------------|------------------|-----|-------------|-----|
| K95-024/2 | 24 | 34 | 5 | 6 | 4.5 |
| K95-025 | 25 | 33 | 7 | 8 | 4 |
| K95-025/1 | 25 | 40 | 6 | 7 | 5.5 |
| K95-027 | 27 | 36 | 6 | 7 | 4 |
| K95-028 | 28 | 38 | 5 | 6 | 4.5 |
| K95-028/2 | 28 | 52 | 10 | 11 | 7 |
| K95-029 | 29 | 35 | 6 | 7 | 3 |
| K95-030 | 30 | 40 | 9 | 10 | 4.5 |
| K95-030/1 | 30 | 45 | 10 | 11 | 5.5 |
| K95-030/2 | 30 | 55 | 12 | 13 | 7 |
| K95-032 | 32 | 42 | 8 | 9 | 4.5 |
| K95-032/1 | 32 | 40 | 7 | 8 | 4 |
| K95-032/2 | 32 | 48 | 8 | 9 | 5.5 |
| K95-033 | 33 | 42 | 7 | 8 | 4 |
| K95-035 | 35 | 45 | 5 | 6 | 4.5 |
| K95-035/1 | 35 | 45 | 6 | 7 | 4.5 |
| K95-040 | 40 | 50 | 5 | 6 | 4.5 |
| K95-040/2 | 40 | 48 | 8 | 9 | 4 |
| K95-040/1 | 40 | 60 | 10 | 11 | 7 |
| K95-046 | 46 | 70 | 12 | 13 | 7 |
| K95-048 | 48 | 60 | 6 | 7 | 5 |
| K95-048/1 | 48 | 60 | 7 | 8 | 5 |
| K95-050/1 | 50 | 75 | 12 | 13 | 7 |
| K95-050 | 50 | 80 | 15 | 16 | 8 |
| K95-055 | 55 | 70 | 10 | 11 | 5.5 |
| K95-058 | 58 | 70 | 6 | 7 | 5 |
| K95-060 | 60 | 100 | 20 | 21 | 10 |
| K95-062 | 62 | 86 | 12 | 13 | 7 |
| K95-064 | 64 | 80 | 8 | 9 | 5.5 |
| K95-072 | 72 | 84 | 8 | 9 | 5 |
| K95-072/1 | 72 | 84 | 6 | 7 | 5 |
| K95-075 | 75 | 100 | 12 | 13 | 7 |
| K95-075/1 | 75 | 90 | 7.5 | 8.5 | 5.5 |
| K95-130 | 130 | 150 | 10 | 11 | 7 |
| K95-135 | 135 | 150 | 10 | 11 | 5.5 |
| K95-230 | 230 | 270 | 20 | 21 | 10 |
| K95-290 | 290 | 330 | 20 | 21 | 10 |



KX –уплотнительное кольцо двустороннего действия с кромкой особой конструкции, которое используется как для уплотнения штока, так и поршня.

ПРЕИМУЩЕСТВА ПРОДУКТА

- Может использоваться как в поршневых, так и в ротационных гидравлических устройствах.
- Низкий коэффициент трения по сравнению с кольцевыми уплотнениями
- Отсутствует линия разъема инструмента на динамической поверхности
- Не скручивается в канавке
- Используется как для уплотнения штока, так и поршня.
- Экономически выгодное уплотнение при низких давлениях

ПРИМЕНЕНИЕ

Гидравлические и пневматические клапаны, маломощные цилиндры, фланцы и сверхмощные устройства.

| МАТЕРИАЛ | КОД | |
|----------|------------|--------|
| NBR | 70 SHORE A | NB7001 |

| УСЛОВИЯ ЭКСПЛУАТАЦИИ | | | |
|----------------------|-------------------------------|---------------|----------------|
| СРЕДА | Минеральные масла (DIN 51524) | HFA и HFB | HFC |
| ТЕМПЕРАТУРА | -30°C +105°C | +5°C +60°C | -30°C +60°C |
| СКОРОСТЬ | ≤0.5 m/sec | ≤0.5 m/sec | ≤0.5 m/sec |

Примечание: Приведенные выше данные являются максимальными значениями и не могут быть использованы одновременно.

| ШЕРОХОВАТОСТЬ ПОВЕРХНОСТИ | Ra | Rmax |
|---------------------------|---------|---------|
| Поверхность Скольжения | ≤0.6 μm | ≤3.2 μm |
| Глубина Канавки | ≤2.5 μm | ≤10 μm |
| Ширина Канавки | ≤5 μm | ≤18 μm |

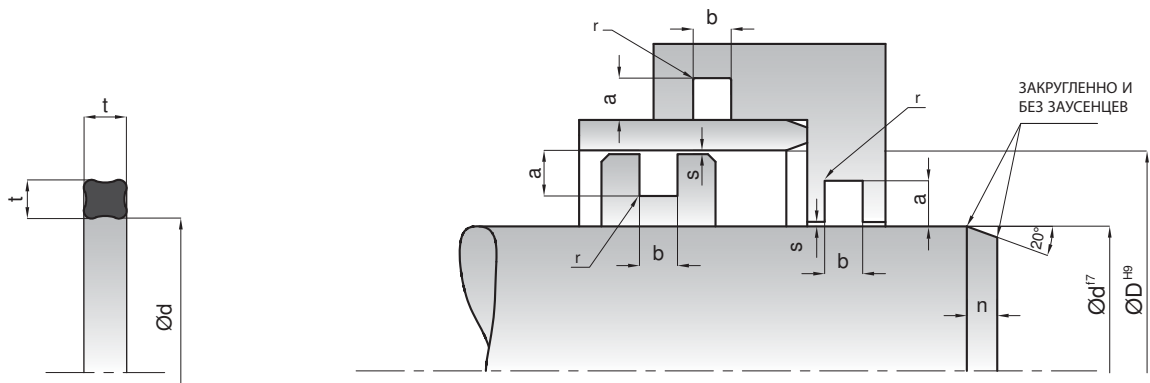
Примечание: рекомендуется, чтобы рабочая поверхность материала составляла от 50% до 90% контактной поверхности.

УСТАНОВКА

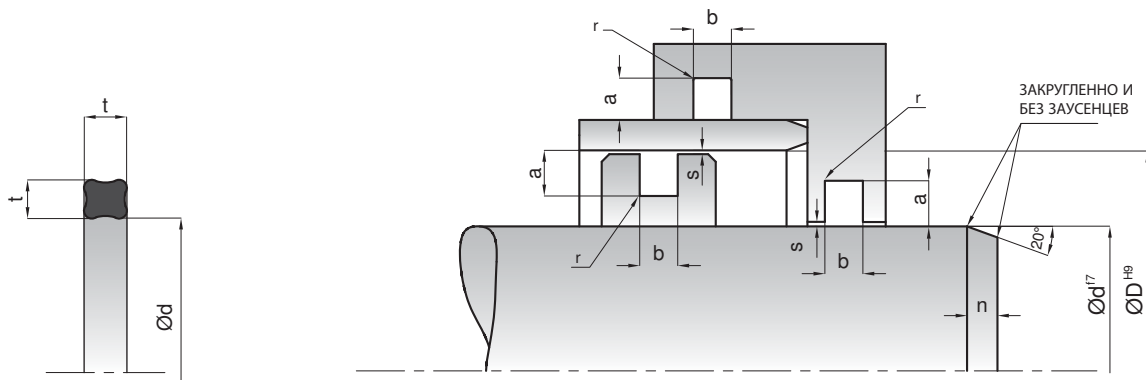
Уплотнительное кольцо монтируется в канавку вручную. Очень важно, чтобы монтажные инструменты были из мягкого материала и не имели острых краев. Перед установкой уплотнительный элемент должен быть смазан маслом системы.

ПРИМЕЧАНИЯ

Для применения в специальных условиях, требующих высоких температур, уплотнительное кольцо KX может быть изготовлено из материала FKM. Оно может применяться при давлении до 400 бар с опорным кольцом.



| KASTAŞ NO | d | t | a (static) | a (dynamic) | b (-0/+0.2) | r | s |
|------------|--------|------|------------|-------------|-------------|-----|------|
| KX-0044817 | 4.48 | 1.78 | 1.4 | 1.5 | 2 | 0.2 | 0.05 |
| KX-0060717 | 6.07 | 1.78 | 1.4 | 1.5 | 2 | 0.2 | 0.05 |
| KX-0082017 | 8.2 | 1.78 | 1.4 | 1.5 | 2 | 0.2 | 0.05 |
| KX-0076617 | 7.66 | 1.78 | 1.4 | 1.5 | 2 | 0.2 | 0.05 |
| KX-0092517 | 9.25 | 1.78 | 1.4 | 1.5 | 2 | 0.2 | 0.05 |
| KX-0124217 | 12.42 | 1.78 | 1.4 | 1.5 | 2 | 0.2 | 0.05 |
| KX-0140017 | 14 | 1.78 | 1.4 | 1.5 | 2 | 0.2 | 0.05 |
| KX-0156017 | 15.6 | 1.78 | 1.4 | 1.5 | 2 | 0.2 | 0.05 |
| KX-0171717 | 17.17 | 1.78 | 1.4 | 1.5 | 2 | 0.2 | 0.05 |
| KX-0203517 | 20.35 | 1.78 | 1.4 | 1.5 | 2 | 0.2 | 0.05 |
| KX-0235217 | 23.52 | 1.78 | 1.4 | 1.5 | 2 | 0.2 | 0.05 |
| KX-0251217 | 25.12 | 1.78 | 1.4 | 1.5 | 2 | 0.2 | 0.05 |
| KX-0267017 | 26.7 | 1.78 | 1.4 | 1.5 | 2 | 0.2 | 0.05 |
| KX-0298717 | 29.87 | 1.78 | 1.4 | 1.5 | 2 | 0.2 | 0.05 |
| KX-0346517 | 34.65 | 1.78 | 1.4 | 1.5 | 2 | 0.2 | 0.05 |
| KX-0378217 | 37.82 | 1.78 | 1.4 | 1.5 | 2 | 0.2 | 0.05 |
| KX-0441717 | 44.17 | 1.78 | 1.4 | 1.5 | 2 | 0.2 | 0.05 |
| KX-0473517 | 47.35 | 1.78 | 1.4 | 1.5 | 2 | 0.2 | 0.05 |
| KX-0505217 | 50.52 | 1.78 | 1.4 | 1.5 | 2 | 0.2 | 0.05 |
| KX-0537017 | 53.7 | 1.78 | 1.4 | 1.5 | 2 | 0.2 | 0.05 |
| KX-0568717 | 56.87 | 1.78 | 1.4 | 1.5 | 2 | 0.2 | 0.05 |
| KX-0600517 | 60.05 | 1.78 | 1.4 | 1.5 | 2 | 0.2 | 0.05 |
| KX-0632217 | 63.22 | 1.78 | 1.4 | 1.5 | 2 | 0.2 | 0.05 |
| KX-0695717 | 69.57 | 1.78 | 1.4 | 1.5 | 2 | 0.2 | 0.05 |
| KX-0727517 | 72.75 | 1.78 | 1.4 | 1.5 | 2 | 0.2 | 0.05 |
| KX-0759217 | 75.92 | 1.78 | 1.4 | 1.5 | 2 | 0.2 | 0.05 |
| KX-0822717 | 82.27 | 1.78 | 1.4 | 1.5 | 2 | 0.2 | 0.05 |
| KX-0886217 | 88.62 | 1.78 | 1.4 | 1.5 | 2 | 0.2 | 0.05 |
| KX-0949717 | 94.97 | 1.78 | 1.4 | 1.5 | 2 | 0.2 | 0.05 |
| KX-1013217 | 101.32 | 1.78 | 1.4 | 1.5 | 2 | 0.2 | 0.05 |
| KX-1076717 | 107.62 | 1.78 | 1.4 | 1.5 | 2 | 0.2 | 0.05 |
| KX-1140217 | 114.02 | 1.78 | 1.4 | 1.5 | 2 | 0.2 | 0.05 |
| KX-1203717 | 120.37 | 1.78 | 1.4 | 1.5 | 2 | 0.2 | 0.05 |
| KX-0107826 | 10.78 | 2.62 | 2.25 | 2.3 | 3 | 0.3 | 0.08 |
| KX-0123726 | 12.37 | 2.62 | 2.25 | 2.3 | 3 | 0.3 | 0.08 |
| KX-0139526 | 13.95 | 2.62 | 2.25 | 2.3 | 3 | 0.3 | 0.08 |
| KX-0155426 | 15.54 | 2.62 | 2.25 | 2.3 | 3 | 0.3 | 0.08 |
| KX-0187226 | 18.72 | 2.62 | 2.25 | 2.3 | 3 | 0.3 | 0.08 |
| KX-0202926 | 20.29 | 2.62 | 2.25 | 2.3 | 3 | 0.3 | 0.08 |
| KX-0711226 | 71.12 | 2.62 | 2.25 | 2.3 | 3 | 0.3 | 0.08 |
| KX-0758726 | 75.87 | 2.62 | 2.25 | 2.3 | 3 | 0.3 | 0.08 |
| KX-0822226 | 82.22 | 2.62 | 2.25 | 2.3 | 3 | 0.3 | 0.08 |
| KX-0885726 | 88.57 | 2.62 | 2.25 | 2.3 | 3 | 0.3 | 0.08 |
| KX-0949226 | 92.92 | 2.62 | 2.25 | 2.3 | 3 | 0.3 | 0.08 |
| KX-1012726 | 101.27 | 2.62 | 2.25 | 2.3 | 3 | 0.3 | 0.08 |
| KX-1076226 | 107.62 | 2.62 | 2.25 | 2.3 | 3 | 0.3 | 0.08 |
| KX-1139726 | 113.97 | 2.62 | 2.25 | 2.3 | 3 | 0.3 | 0.08 |
| KX-1203226 | 120.32 | 2.62 | 2.25 | 2.3 | 3 | 0.3 | 0.08 |
| KX-1266726 | 126.67 | 2.62 | 2.25 | 2.3 | 3 | 0.3 | 0.08 |



| KASTAŞ NO | d | t | a (static) | a (dynamic) | b (-0/+0.2) | r | s |
|------------|--------|------|------------|-------------|-------------|-----|------|
| KX-1393726 | 139.37 | 2.62 | 2.25 | 2.3 | 3 | 0.3 | 0.08 |
| KX-1457226 | 145.72 | 2.62 | 2.25 | 2.3 | 3 | 0.3 | 0.08 |
| KX-1584226 | 158.42 | 2.62 | 2.25 | 2.3 | 3 | 0.3 | 0.08 |
| KX-1711126 | 171.11 | 2.62 | 2.25 | 2.3 | 3 | 0.3 | 0.08 |
| KX-1774726 | 177.47 | 2.62 | 2.25 | 2.3 | 3 | 0.3 | 0.08 |
| KX-1901726 | 190.17 | 2.62 | 2.25 | 2.3 | 3 | 0.3 | 0.08 |
| KX-1965226 | 196.52 | 2.62 | 2.25 | 2.3 | 3 | 0.3 | 0.08 |
| KX-2028726 | 202.87 | 2.62 | 2.25 | 2.3 | 3 | 0.3 | 0.08 |
| KX-2155726 | 262.57 | 2.62 | 2.25 | 2.3 | 3 | 0.3 | 0.08 |
| KX-2219226 | 221.92 | 2.62 | 2.25 | 2.3 | 3 | 0.3 | 0.08 |
| KX-2346226 | 234.62 | 2.62 | 2.25 | 2.3 | 3 | 0.3 | 0.08 |
| KX-0202235 | 20.22 | 3.53 | 3.1 | 3.2 | 4 | 0.4 | 0.08 |
| KX-0234035 | 23.4 | 3.53 | 3.1 | 3.2 | 4 | 0.4 | 0.08 |
| KX-0249935 | 24.99 | 3.53 | 3.1 | 3.2 | 4 | 0.4 | 0.08 |
| KX-0281735 | 28.17 | 3.53 | 3.1 | 3.2 | 4 | 0.4 | 0.08 |
| KX-0329235 | 32.92 | 3.53 | 3.1 | 3.2 | 4 | 0.4 | 0.08 |
| KX-0376935 | 37.69 | 3.53 | 3.1 | 3.2 | 4 | 0.4 | 0.08 |
| KX-0186435 | 18.64 | 3.53 | 3.1 | 3.2 | 4 | 0.4 | 0.08 |
| KX-0265835 | 26.58 | 3.53 | 3.1 | 3.2 | 4 | 0.4 | 0.08 |
| KX-0297535 | 29.75 | 3.53 | 3.1 | 3.2 | 4 | 0.4 | 0.08 |
| KX-0345235 | 34.52 | 3.53 | 3.1 | 3.2 | 4 | 0.4 | 0.08 |
| KX-2789935 | 278.99 | 3.53 | 3.1 | 3.2 | 4 | 0.4 | 0.08 |
| KX-0406553 | 40.65 | 5.33 | 4.75 | 4.9 | 6 | 0.4 | 0.1 |
| KX-0501653 | 50.16 | 5.33 | 4.75 | 4.9 | 6 | 0.4 | 0.1 |
| KX-0597053 | 59.7 | 5.33 | 4.75 | 4.9 | 6 | 0.4 | 0.1 |
| KX-0692253 | 69.22 | 5.33 | 4.75 | 4.9 | 6 | 0.4 | 0.1 |
| KX-0755753 | 75.57 | 5.33 | 4.75 | 4.9 | 6 | 0.4 | 0.1 |
| KX-0787453 | 78.74 | 5.33 | 4.75 | 4.9 | 6 | 0.4 | 0.1 |
| KX-0914453 | 91.44 | 5.33 | 4.75 | 4.9 | 6 | 0.4 | 0.1 |
| KX-1009753 | 100.97 | 5.33 | 4.75 | 4.9 | 6 | 0.4 | 0.1 |
| KX-1104953 | 110.49 | 5.33 | 4.75 | 4.9 | 6 | 0.4 | 0.1 |
| KX-1136753 | 113.67 | 5.33 | 4.75 | 4.9 | 6 | 0.4 | 0.1 |
| KX-1200253 | 120.02 | 5.33 | 4.75 | 4.9 | 6 | 0.4 | 0.1 |
| KX-0374753 | 37.47 | 5.33 | 4.75 | 4.9 | 6 | 0.4 | 0.1 |
| KX-0533453 | 53.34 | 5.33 | 4.75 | 4.9 | 6 | 0.4 | 0.1 |
| KX-1263769 | 126.37 | 6.99 | 6.2 | 6.4 | 8 | 0.6 | 0.1 |
| KX-1359069 | 135.9 | 6.99 | 6.2 | 6.4 | 8 | 0.6 | 0.1 |
| KX-1454269 | 145.42 | 6.99 | 6.2 | 6.4 | 8 | 0.6 | 0.1 |
| KX-1581269 | 158.12 | 6.99 | 6.2 | 6.4 | 8 | 0.6 | 0.1 |

| | | | | | | | |
|--|--|--|--|--|--|--|--|
| | | | | | | | |
| | | | | | | | |
| | | | | | | | |
| | | | | | | | |
| | | | | | | | |
| | | | | | | | |
| | | | | | | | |
| | | | | | | | |
| | | | | | | | |
| | | | | | | | |
| | | | | | | | |